



Montageanleitung

Hydro Charger

1. Inhalt
2. Werkzeuge / Material
3. Anbau der Anlage
4. Montage Hydro Charger
5. Montage Steuergerät
6. Programmierung Steuergerät
7. Fehlersuche
8. Warnungen
9. Unterhalt / Lagerung
10. Technische Spezifikationen / Halterungen
11. Gewährleistung



Masse Hydro Charger und Halterung

Montageskizze Spiegelhalterung und Propeller

1. Inhalt

Art. Nr. 7147/7148 Hydro Charger 12/24V komplett montagefertig

- Generator mit Schaft und Hebemechanik mit 3 Leinen, 4 m 3-Pol Kabel verzinkt, 2.5 mm².
- Propeller komplett mit Propellerblättern voreingestellt gem. Bestellung. 1 Stift, eine grosse und kleine U- Scheibe und M10 Stopfmutter
- Steuergerät 12/24 Volt, mit LED/Alarmbuzzer und Kabel 4 m lang.
- Wasserdichter Steckersatz komplett
- Spiegelhalterung mit Gegenplatte und Schrauben Art. 7220*),
- (* Standardmässig ist die normale Spiegelhalterung (Art. 7220) im Lieferumfang enthalten). Wenn eine andere Halterung bestellt wird, werden nur die entsprechenden identischen Teile geliefert und die andere Halterung sep. verrechnet)
- Bedienungsanleitung der Anwendung (separat beigelegt)
- Bedienungsanleitung von Steuergerät (Hydro & Solar Hybrid Charge Controller) separat beigelegt

2. Benötigte Werkzeuge / Material

- 17 mm Steckschlüssel für Propeller
- 13 mm Ringschlüssel für die Montage der Spiegelhalterung mit Gegenplatte
- 6mm Inbus-Schlüssel für die Montage der Spiegelhalterung mit Gegenplatte
- Zange
- Kl. Schraubenzieher für die Steckermontage
- Batteriekabel min. 6 mm², Länge gemäss Schiffseinbau (vom Steuergerät zu Batterie)
- Kabelbinder

3. Anbau der Anlage

Beim Anbau der Anlage ist zu beachten, dass der Propeller mindestens 30 cm unter Wasser kommt damit eine gleichmässige Strömung anliegt. Wegen der Krängung sollte die Halterung immer möglichst nahe im Zentrum des Hecks montiert werden, jedoch mindestens 10-20 cm seitlich versetzt von Ruder und Bootspropeller.

Bei der Montage der **Spiegelhalterung** ist zu berücksichtigen, dass die Gegenplatte innen gut abgestützt ist, bei sehr dünner Heck Wand empfiehlt es sich die Wand noch zusätzlich zu verstärken. Bitte Montage-skizze beachten wegen Position der Zwischenplatte! (Skizze am Ende der Anleitung)

Propellermontage: die grosse, 30 mm Spezielscheibe wird auf die Propellerwelle geschoben, danach der Mitnehmerstift vom Propeller in die entsprechende Bohrung eingeführt, sodass er auf beiden Seiten gleich weit übersteht. Der Propeller wird aufgesteckt und der Stift muss genau in den Schlitz passen.

Wichtig: der Propeller muss genau in den Sicherheitsstift der Propellerwelle zu liegen kommen, sonst kann sich der Propeller bei Fahrt lösen und verloren gehen!!! (ev. aussen am Propeller Markierung mit Marker anbringen damit die Position besser bestimmt werden kann)

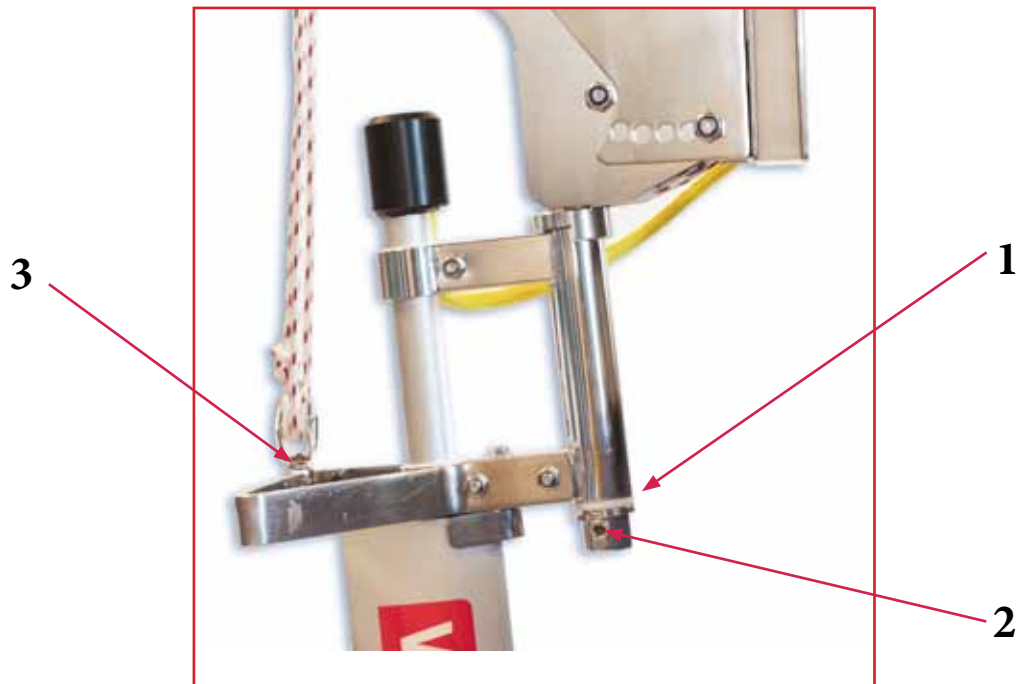
Mit Unterleg-Scheibe und selbstsichernder Mutter wird der Propeller mit einem 17-er Steckschlüssel verschraubt (gut festziehen!) und danach der Abschlussdeckel mittel den 3 Schrauben befestigt. (siehe Skizze am Ende der Anleitung)

Auf Grund von möglichen Transportschäden liefern wir den Propeller immer separat gut verpackt.

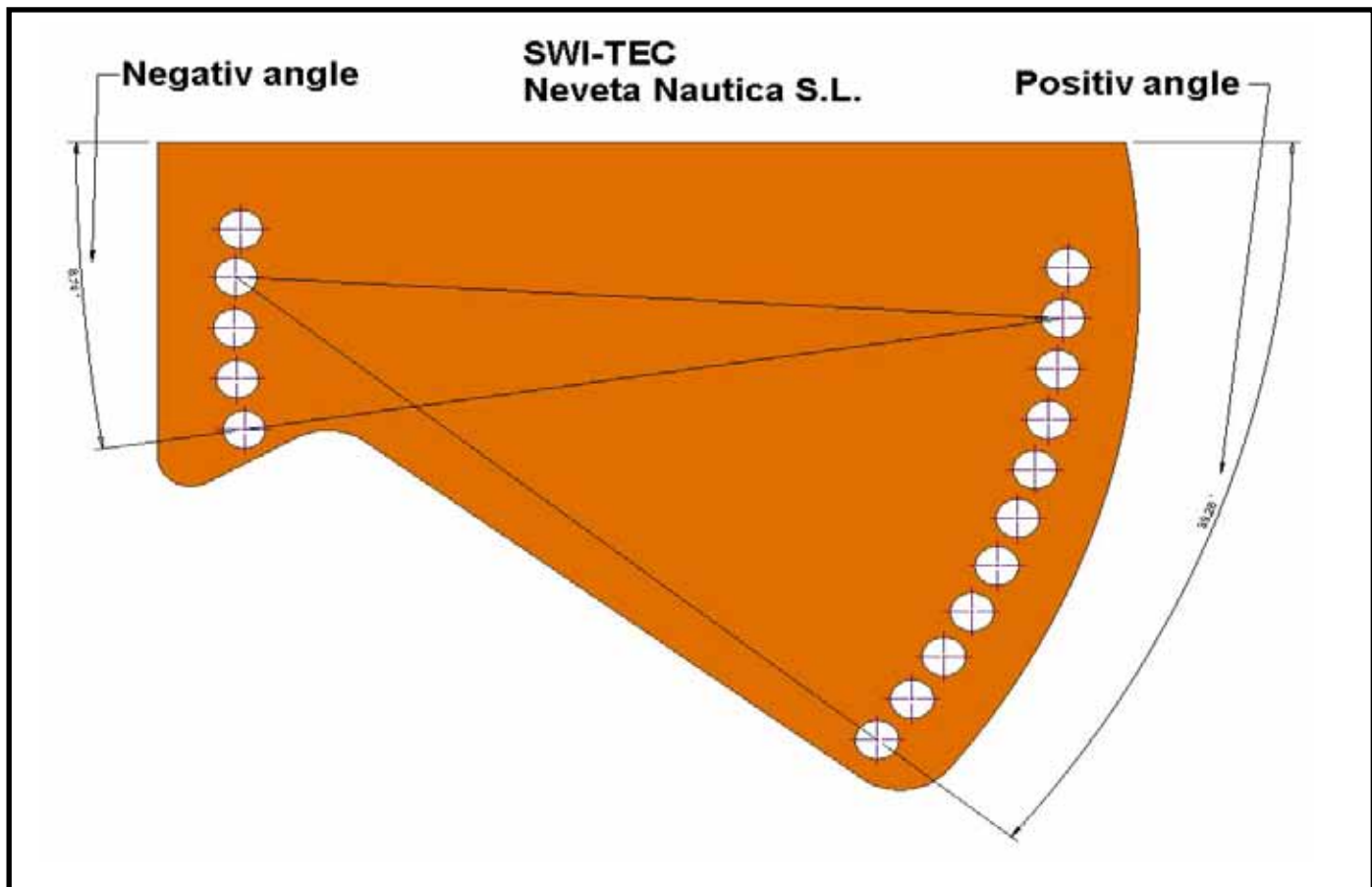
4. Montage HYDRO CHARGER

Generator mit der Basishalterung zusammenstecken und mit dicker Spezialunterlegscheibe (Pos. 1), Schraube und selbstsichernden Mutter festziehen. (Pos. 2)

Komplette Anlage in die jeweiligen Halterung einhängen und mit dem Sicherungsbolzen sichern. (wir empfehlen den Sicherungsbolzen mit kleiner Leine gegen Verlieren zu sichern)



Umlenckblock mit den 3 Leinen auf der gewünschten Seite in die vorgesehene Bohrung (Pos. 3) einschrauben und gut festziehen. (es ist auf jeder Seite eine Bohrung vorhanden) Dadurch dreht sich der Generatorteil beim Hochziehen auf die gegenüberliegende Seite und kann nicht an der Mechanik anstehen. Die Seite kann frei gewählt werden, je nach Platz an Bord.



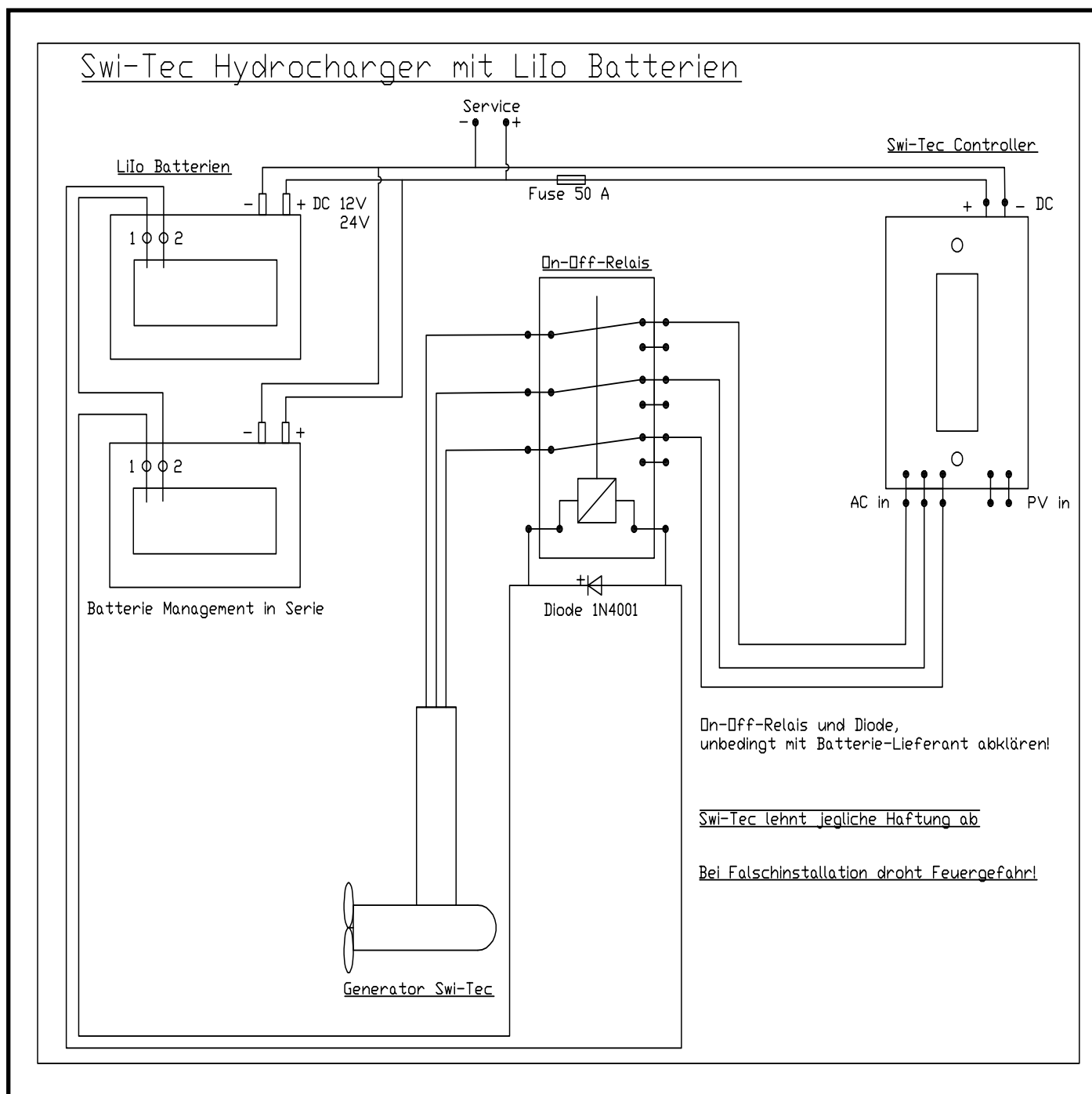
Die Leinen, die zum Heben, Senken und Hochklappen des HYDRO CHARGER dienen, sollten zusätzlich gesichert sein.

Am Segment kann durch verschiedene Bohrungen die Neigung vom Spiegel (auch bei Negativspiegel) so eingestellt werden, dass der HYDRO CHARGER in vertikaler Position im Wasser einrasten kann. (Bild)

5. Montage des Steuergerätes

Es ist möglich den Hydro Charger mit Lithium Batterien zu betreiben, jedoch immer in Absprache und Erlaubnis des Batteriefabrikanten! Dabei muss ein Ausschaltrelais immer zwischen Hydro Charger und Charge Controller eingebaut sein, ansonsten bei Abschaltung unser Regler Schaden erleidet.

Wir empfehlen Lithium Batterien Super B- (lieferbar bei Fa. Philippi Elektrische Systeme GmbH, info@philippi-online.de)



Das Steuergerät wird mittels vier Schrauben in der trockenen Kabine in der Nähe der Batterien so angebracht, dass man die digitale Anzeige gut sehen kann. Die Batteriekabel sollten nach Möglichkeit kurz sein. Plus (+) des Gerätes „Battery“ mit rotem Kabel am Plus der Batterie anschliessen, das schwarze Ka-

bel bei „Negativ“ (-). Die Kabel vom Steuergerät zur Batterie müssen immer direkt angeschlossen werden. (keine Trenndiode dazwischen schalten!). Eine 40 Ampere Sicherung im roten Kabel **MUSS** eingebaut werden.

Das am Generator angebrachte 3-Pol Kabel wird an den 3 entsprechenden Schraubbefestigungen mit „Generator“ bezeichnet, am Steuergerät installiert. Bei allfälligem Spiegeldurchgang kann die mitgelieferte, wasserdichte Steckerverbindung angebracht werden. Da hier Wechselstrom erzeugt wird, spielt die Phasenreihenfolge keine Rolle.

Werden auf dem Boot auch Solar Panels von maximal 400 Watt verwendet, so können diese am Plus und Minus „Solar“ angeschlossen werden. Sie müssen direkt, ohne einen Regler dazwischen angeschlossen werden! (wenn bereits ein Regler vorhanden ist, macht es keinen Sinn, die Panels an unseren Regler anzuschließen).

Es ist wichtig, dass beim Anschluss des Steuergerätes, zuerst die Batterie mit dem Gerät verbunden wird und erst dann die anderen Komponenten. Die Batterie darf nicht zu tief entladen sein, da die Elektronik das Gerät einschalten und dann die richtige Spannung 12/24Volt erkennen muss.

Achtung bei Verwechseln von „+“ und „-“ wird das Steuergerät eventuell zerstört!

Generator nie ohne angeschlossene Batteriekabel in Betrieb nehmen. Steuergerät wird zerstört!!!

6. Programmierung des Steuergerätes

Am Steuergerät befinden sich die Anschlüsse für Generator, Batterien und die Verbraucher. Ein Display mit digitaler Anzeige ist integriert. Das Steuergerät ist bereits vorprogrammiert, es lassen sich jedoch gewisse Parameter anpassen.

Der Steck-Anschluss mit 4 m Kabel ist für den LED/Alarm-Buzzer. Er soll entsprechend angebracht werden, dass er gehört werden kann!

Da Säurebatterien während des Betriebes Gase freisetzen, darf das Steuergerät nicht im Bereich der Batterien installiert werden, wegen der Explosionsgefahr.

Mit den Tasten im Steuergerät bewegen Sie sich durch das Menü, mit der Taste „OK“ gehen Sie umgekehrt durch das Menü. Mit + und - können Sie die verschiedenen Parameter ändern. Mit der Taste „Reset“ werden die Einstellungen teilweise zurückgestellt.

Das separate Handbuch Hydro & Solar Charge Controller erklärt das Funktionieren und Bedienen des Steuergerätes

Es können auch Verbraucher „User“ an das Steuergerät angeschlossen werden. Dabei ist das Abschalten bei zuwenig Batteriespannung vordefiniert. Zusätzlich werden die Ampèrestunden des Verbrauchers angezeigt.

Mit dem roten Schalter „free-wheel“ kann bei max. Batteriespannung der Generator frei drehen und reduziert somit den Schleppwiderstand. (Bei ertönen des Alarm-Buzzers Schalter auf „free-wheel“ schalten!)

Nachdem das Steuergerät richtig angeschlossen ist und das Boot ausserhalb des Hafens, kann der **HYDRO CHARGER** unter Segel ins Wasser abgesenkt werden.

Ab jetzt kann die Ladung auf der Digitalanzeige jederzeit überwacht werden. Wenn die volle Ladung erreicht ist und kein Verbraucher direkt angeschlossen ist empfiehlt es sich den HYDRO CHARGER auf free-wheel zu schalten und aus dem Wasser zu heben.

Wichtig: Sollten die Batterien bereits voll geladen sein, kann der Hydro Charger nur sehr wenig Strom abgeben! Ist der Schalter „Free“ auf on geschaltet, produziert der Hydro Charger keinen Strom und läuft leer mit.

7. Fehlersuche

Der Generator gibt keinen Strom ab:

- Zu wenig Geschwindigkeit, mindestens 3-4 Knoten Fahrt werden benötigt (je nach Einstellung der Propellersteigung und Durchschnittsgeschwindigkeit vom Boot benötigt es mehr Fahrt)
- Die Kabel wurden falsch angeschlossen und damit ist ein Kurzschluss entstanden
- Der Propeller ist verbogen
- Am Steuergerät ist keine Batterie angeschlossen
- Das Steuergerät oder der Generator ist defekt
- Der schwarze Schalter „Brake“ ist eingeschaltet, (ausschalten!)

Wenn der Generator eine zu kleine Leistung zeigt:

- Geschwindigkeit zu gering
- Propeller verschmutzt
- Propellersteigung zu gross
- Standort nicht gut gewählt oder Fuss zu kurz
- Der Kabelquerschnitt, passt nicht zur installierten Kabellänge
- Die Batterie ist zu klein dimensioniert, so dass die Ladeschlussspannung zu schnell erreicht wird (Batterien sollten mindestens 200Ah haben)
- Je nach Geschwindigkeit und Batteriezustand variiert die abgegebene Leistung
- Der Schalter free-wheel ist eingeschaltet, (ausschalten!)

Der Generator vibriert am Fuss:

- Propeller verschmutzt
- Propeller verbogen
- Schalter „Brake“ ist eingeschaltet, (ausschalten)

Bevor der Hersteller kontaktiert wird, messen sie bitte folgende Parameter und teilen dies dem Hersteller mit:

1. Geschwindigkeit des Schiffes
2. Wie tief im Wasser ist die Propellerachse?
3. Ist der Generator in vertikaler Position im Wasser?
4. Klemmen sie die 3 Kabel des Generators am Steuergerät ab und messen sie dort die Wechselspannung zwischen den Phasen, sie sollte bei konstanter Geschwindigkeit von eins bis drei ungefähr gleich sein.
5. Messen sie die Batteriespannung
6. Welche Verbraucher laufen über die Batterie
7. Sind Solarmodule und/oder ein Windgenerator an das Steuergerät angeschlossen und welche Leerlaufspannung Volt und Leistung (Watt) haben die Module.

8. Warnungen:

- Der Generator sollte so platziert sein, dass man den Propeller nicht versehentlich berühren kann.
- Nie den Propeller mit der Hand stoppen.
- Der HYDRO CHARGER ist keine Badeleiter.
- Sicherungen nur mit Originalsicherungen gleicher Kapazität ersetzen. Bevor die Sicherung ausgetauscht wird sollte die Ursache des Defektes lokalisiert werden.
- Heben sie den HYDRO CHARGER immer aus dem Wasser, wenn Arbeiten ausgeführt werden.
- Das Steuergerät kann heiss werden. Für gute Durchlüftung sorgen!
- An Steuergerät angeschlossener Generator (3 Kabel) nie ohne angeschlossene Batterie betreiben!
Steuergerät wird zerstört!!!

9. Unterhalt / Lagerung

Damit Sie lange Freude am HYDRO CHARGER haben, sollten Sie ihn in regelmässigen Abständen kontrollieren.

Die erste Kontrolle gleich am ersten Tag, später in längeren Intervallen.

Folgende Punkte sollten beachtet werden:

- Achten Sie auf Vibrationen
- Fuss sollte immer vertikal im Wasser stehen
- Dreht sich der Propeller leicht
- Sind Beschädigungen an den Propellerblättern
- Sind alle Schrauben am HYDRO CHARGER fest
- Sind alle Kabel und Verbindungsstellen in Ordnung und nicht korrodiert
- Ist das Steuergerät richtig an die Batterie angeschlossen
- Ist keine Scheuerstelle an den Kabeln vorhanden
- Sind die Leinen noch intakt

Das Gerät braucht keine spezielle Wartung, ausser einer regelmässigen Reinigung mit Süsswasser. Danach trocknen lassen und mit Konservierungsöl einsprühen.

Wenn der Hydro Charger länger nicht in Betrieb ist, empfehlen wir ihn immer abzubauen und leicht senkrecht zu lagern, dass der Generatorteil tiefer zu liegen kommt. (der Generator ist zur Kühlung mit Spezialoel gefüllt und bei längerem, umgekehrten Liegen kann ev. beim Kabelaustritt durch die Temperatur Unterschiede ganz wenig Oel heraus kommen.

10. Technische Spezifikation / Halterungen

Art. Nr. 7147/7148 Generator mit Steuergerät und Halterung

Generatorteil:	Getriebemotor mit Schaft, Propeller und programmierbarem Gleichrichter-Ladegerät mit Digitalanzeige und 4 m 3-Pol Kabel
Leistungsbereich:	Ladung ab ca. 4 Knoten, abhängig von der Propellersteigung (ab Werk standardmässig entsprechend der Bestellung voreingestellt)
Elektr. Leistung:	je nach Geschwindigkeit 50-500 Watt
Gewicht:	kompl. inkl. Generator, Propeller und Basishalterung in Edelstahl (V4A), ca. 18 kg
Maße:	Siehe Zeichnung auf der letzten Seite
Propellerdurchmesser:	380 mm
Steuergerät:	Leistung: 1000W (max. HYDRO CHARGER 600W, Sonnenpanelle 400W)
Batterien:	12/24Volt, ab 200Ah/100Ah (automatische Erkennung der Spannung)
Max. Batt. Spannung Ladestopp:	16V/32V (einstellbar)
Min. Batt. Spannung für Ladestopp:	11V/22V
Max. Ladestrom:	40A (20A bei 24V)
Max. Verbraucherstrom:	15A (7,5A bei 24V)
Ladeverlust:	kleiner gleich 45mA
Abmessungen:	278 x 133 x 75 mm
Gewicht:	1,6 kg
Arbeitsumgebung:	-10 bis 50 Grad Celsius, rel. Luftfeuchtigkeit 0-90%

Art. Nr. 7220

Zusätzliche separate Spiegelhalterung

Falls der Hydro Generator auf Steuerbord und Backbordbug eingesetzt werden möchte, kann eine zusätzliche Halterung bestellt werden.

Art. Nr. 7210

Winkelhalterung für Badeplattformen oder Katamaran

Art. Nr. 7149

Pendelhalterung (neu ab 2019)

Sie hat den grossen Vorteil, dass der Hydro Charger immer in senkrechter Position bleibt und dadurch bei Krängung des Bootes nicht aus dem Wasser kommt.

11. Gewährleistung

SWI-TEC, Neveta Nautica S.L. gewährleistet, dass diese Anlage innerhalb von 24 Monaten, oder 10'000 sm, (je nachdem was zuerst erreicht wird) ab dem Kaufdatum, keine Material-und Verarbeitungsfehler aufweist, die die Funktion des HYDRO CHARGER beeinträchtigt. Sollten in diesem Zeitraum Mängel erkannt werden, sind diese unmittelbar SWI-TEC, Neveta Nautica S.L. mitzuteilen.

SWI-TEC wird den Garantianspruch prüfen und das Gerät reparieren, je nach Befund Teile oder den gesamten HYDRO CHARGER ersetzen. Der Ort der Gewährleistung ist die Produktionsstätte in ES-07680 Porto Cristo (Mallorca)

Hin und Rücksendungen sind nicht in der Gewährleistung enthalten!

Voraussetzung für die Gewährleistung ist, dass der HYDRO CHARGER nicht unsachgemäss benutzt wurde und die Aufbau- und Betriebsanleitungen genau eingehalten wurden.

Schäden durch höhere Gewalt, wie Sturm, Krieg, etc. sind von der Garantie ausgeschlossen.

Ansonsten gelten die Geschäftsbedingungen von SWI-TEC, Neveta Nautica S.L.

WICHTIG: Für Schäden am Propeller und Generator, die durch Überbelastung z.B. durch im Wasser treibende Gegenstände wie, Leinen, Fischernetze, Kunststoffteile, Container, Seegrass etc. entstehen, übernehmen wir keine Gewährleistung und keine Garantie!

Wir wünschen Ihnen viel Freude und viel umweltfreundliche Energie mit unserem HYDRO CHARGER!

SWI-TEC, Neveta Nautica S.L.

Poligono 9, Apt. 51

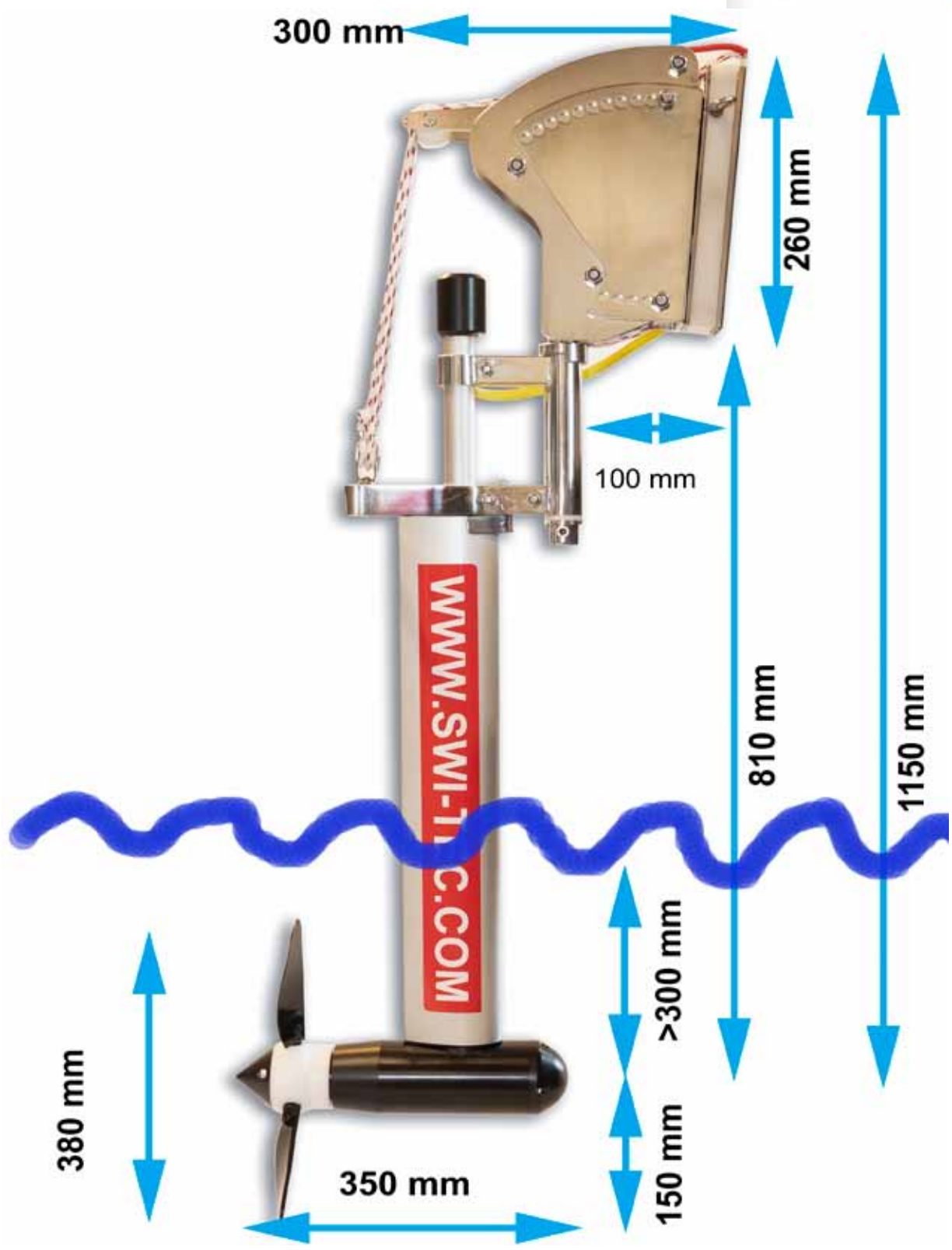
E-07680 Port Cristo (Mallorca)

Tel. +34 971 82 24 26

Fax: +34 971 82 20 17

E-Mail: info@swi-tec.com

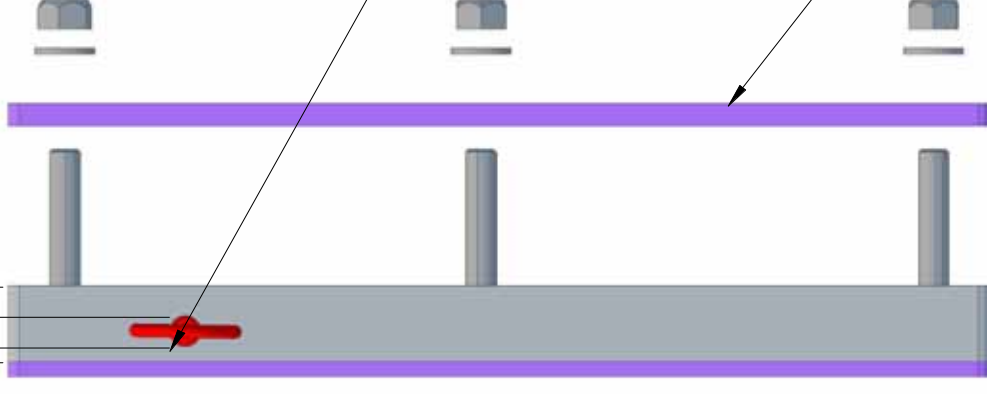
www.swi-tec.com



Montage Anleitung Spiegelhalterung - Installation transom mount bracket - Manuel pour l'installation du support de tableau

8

4



Schmäler Teil des Sicherungsbolzens auf der Seite vom Hydro Charger (Vorsicht: Bohrung ist seitlich versetzt)

Small part of the security bolt must be on the side of the Hydro Charger.

(Attention: the hole is sideward displaced)

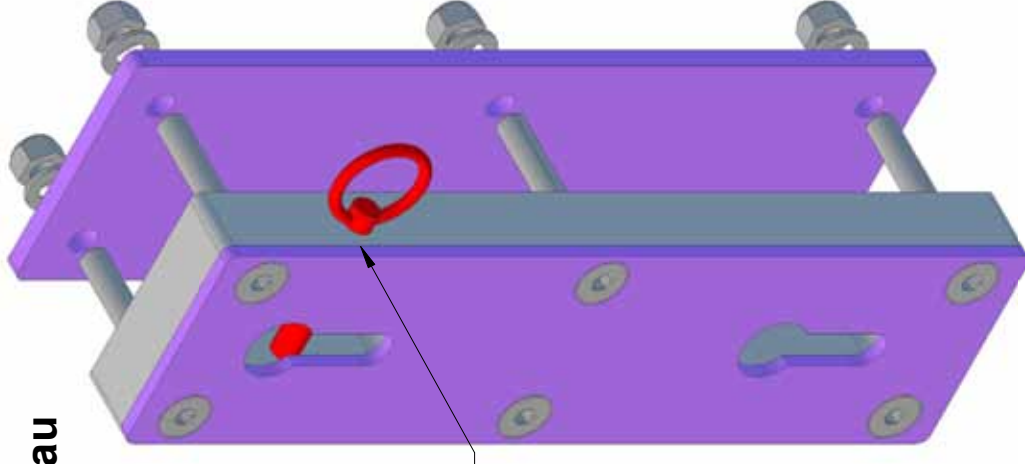
Il faut mettre la partie la plus fine de la pièce de sécurité contre l'Hydro Charger.

(Attention: le trou est sur le côté décalé)

Gegenplatte

Counter plate

Contre plaque

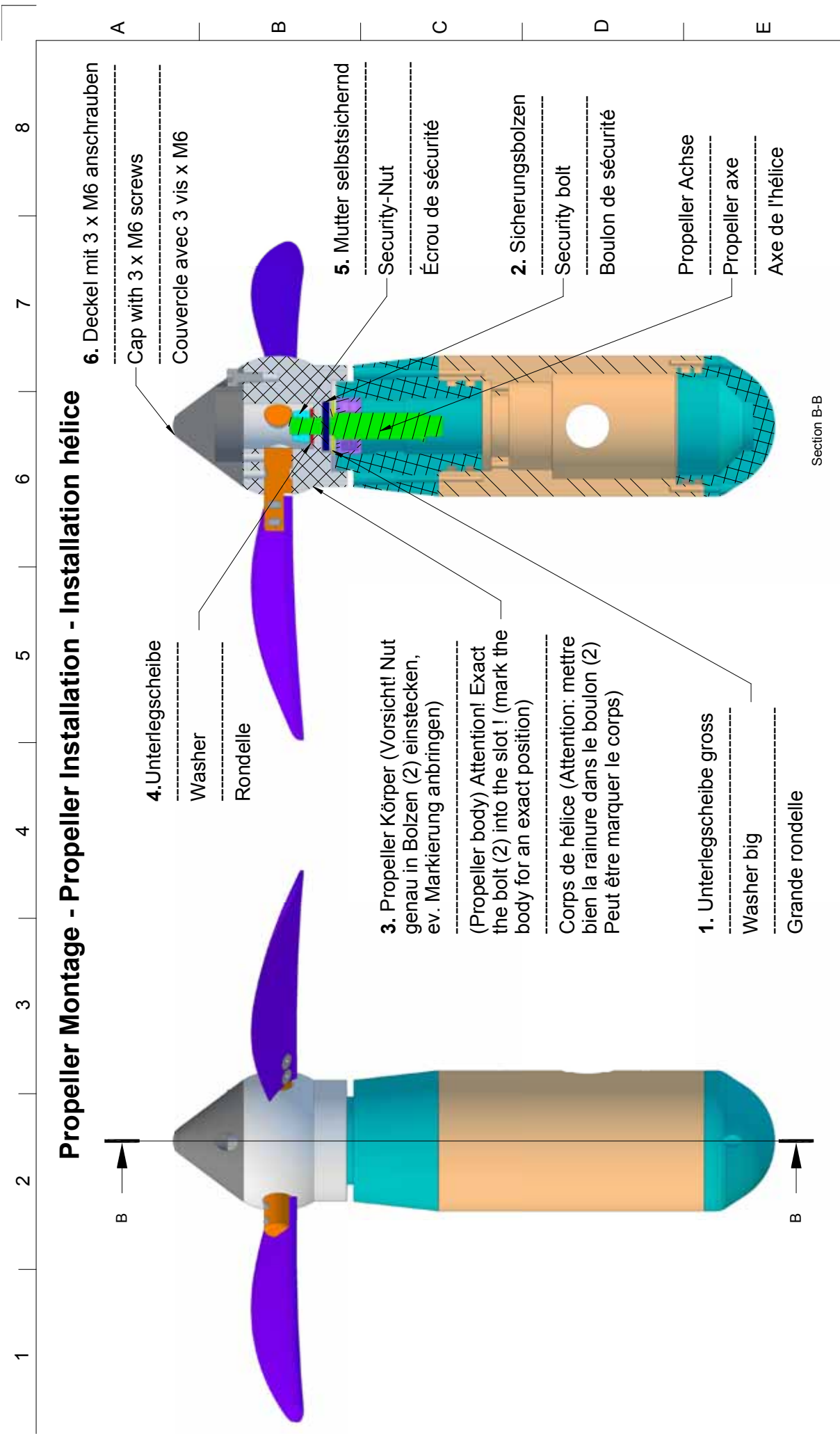


Die Vervielfältigung, Verteilung und Nutzung dieses Dokuments, sowie die Kommunikation des Inhalts an Dritte, ohne ausdrückliche Erlaubnis, ist untersagt. Zuwiderhandlungen werden nach dem Urheberrechtsgesetz geahndet. Alle Rechte an den Patenten, Gebrauchsmustern oder Design vorbehalten.

PROPRIETARY INFORMATION

Name	Gez.	Gepr.	Anzahl:	Geändert am	Material:	Masstab:
Datum.	Neveta Nautica S.L. (M.B.)	1		Ais 316/Delrin	1:2	
03.09.2018				Hydro Charger support		
Bestellbezeichnung: Hydro Charger support						Gewicht: 2 kg

Propeller Montage - Propeller Installation - Installation hélice



6. Deckel mit 3 x M6 anschrauben
Cap with 3 x M6 screws
Couvercle avec 3 vis x M6

4. Unterlegscheibe
Washer
Rondelle

3. Propeller Körper (Vorsicht! Nut genau in Bolzen (2) einstecken, ev. Markierung anbringen)
(Propeller body) Attention! Exact the bolt (2) into the slot ! (mark the body for an exact position)
Corps de hélice (Attention: mettre bien la rainure dans le boulon (2) Peut être marquer le corps)

1. Unterlegscheibe gross
Washer big
Grande rondelle

5. Mutter selbstsichernd
Security-Nut
Écrou de sécurité

2. Sicherungsbolzen
Security bolt
Boulon de sécurité

Propeller Achse
Propeller axe
Axe de l'hélice

Section B-B

Die Vervielfältigung, Verbreitung und Nutzung dieses Dokuments ist ohne schriftliche Genehmigung der Herstellerfirma ist untersagt. Zuwiderhandlungen werden nach dem Urheberrechtsgesetz geahndet. Alle Rechte an den Patenten, Gebrauchsmustern, Marken, Dienstleistungen sind vorbehalten.
PROBETECHNOLOGIE

Name	Gez.	Gepr.	Anzahl:	Geändert am	Material:	Massstab:
Datum.	Neveta Nautica S.L. (MB)		1			1:2
02.09.2018						
Bestellbezeichnung:					Gewicht:xx kg	
SWI-TEC Propeller						