



Montageanleitung

Hydro Charger Light

1. Inhalt
2. Werkzeuge / Material
3. Anbau der Anlage
4. Montage Hydro Charger Light
5. Montage Steuergerät
6. Programmierung Steuergerät
7. Fehlersuche
8. Warnungen
9. Unterhalt / Lagerung
10. Technische Spezifikationen / Halterungen
11. Gewährleistung / Maße Hydro Charger Light
und Halterung / Montageskizze Schwenkhalte-
rung und Propeller



1. Inhalt

Art. Nr. 7100/7101 Hydro Charger Light Light 12/24V komplett montagefertig

- Generator mit Schaft und 4 m 3-Pol Kabel verzinkt, 2.5 mm².
- Propeller komplett mit Propellerblättern voreingestellt gem. Bestellung. 1 Stift, eine grosse und kleine U- Scheibe und M10 Stopfmutter
- Steuergerät 12/24 Volt, mit LED/Alarmbuzzer
- Wasserdichter Steckersatz komplett
- Schwenkhalterung Art. 7149
- Bedienungsanleitung der Schwenkhalterung (separat beigelegt)
- Bedienungsanleitung von Steuergerät (Hydro & Solar Hybrid Charge Controller) separat beigelegt

2. Benötigte Werkzeuge / Material

- 17 mm Steckschlüssel für Propeller
- 13 mm Ringschlüssel für die Montage der Schwenkhalterung mit Gegenplatte
- 6mm Inbus-Schlüssel für die Montage der Schwenkhalterung mit Gegenplatte
- Zange
- Kl. Schraubenzieher für die Steckeranlage
- Batteriekabel min. 6 mm², Länge gemäß Schiffseinbau (vom Steuergerät zu Batterie)
- Kabelbinder
- Steckchlüssel 36mm (mitgeliefert)

3. Anbau der Anlage

Beim Anbau der Anlage ist zu beachten, dass der Propeller mindestens 30 cm unter Wasser kommt damit eine gleichmässige Strömung anliegt. Wegen der Krängung sollte die Halterung immer möglichst nahe im Zentrum des Hecks montiert werden, jedoch mindestens 10-20 cm seitlich versetzt von Ruder und Bootspropeller.

Bei der Montage der **Schwenkhalterung** ist zu berücksichtigen, dass die Gegenplatte innen gut abgestützt ist, bei sehr dünner Heck Wand empfiehlt es sich die Wand noch zusätzlich zu verstärken. Bitte Montage-skizze beachten wegen Position der Zwischenplatte! (Skizze am Ende der Anleitung)

Propellermontage: die grosse, 30 mm Spezielscheibe wird auf die Propellerwelle geschoben, danach der Mitnehmerstift vom Propeller in die entsprechende Bohrung eingeführt, sodass er auf beiden Seiten gleich weit übersteht. Der Propeller wird aufgesteckt und der Stift muss genau in den Schlitz passen. **Wichtig: der Propeller muss genau in den Sicherungsstift der Propellerwelle zu liegen kommen, sonst kann sich der Propeller bei Fahrt lösen und verloren gehen!!! (ev. aussen am Propeller Markierung mit Marker anbringen damit die Position besser bestimmt werden kann)**

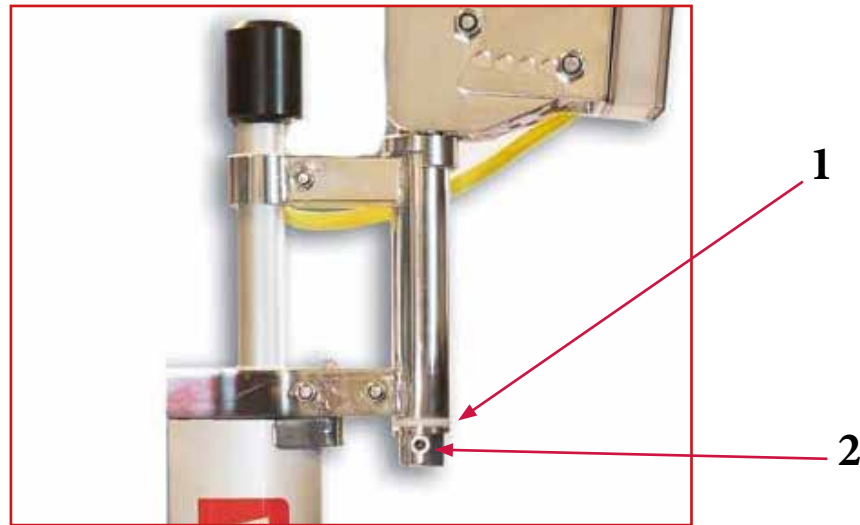
Mit Unterleg-Scheibe und selbstsichernder Mutter wird der Propeller mit einem 17-er Steckschlüssel verschraubt (gut festziehen!) und danach der Abschlussdeckel mittel den 3 Schrauben befestigt. (siehe Skizze am Ende der Anleitung)

Auf Grund von möglichen Transportschäden liefern wir den Propeller immer separat gut verpackt.

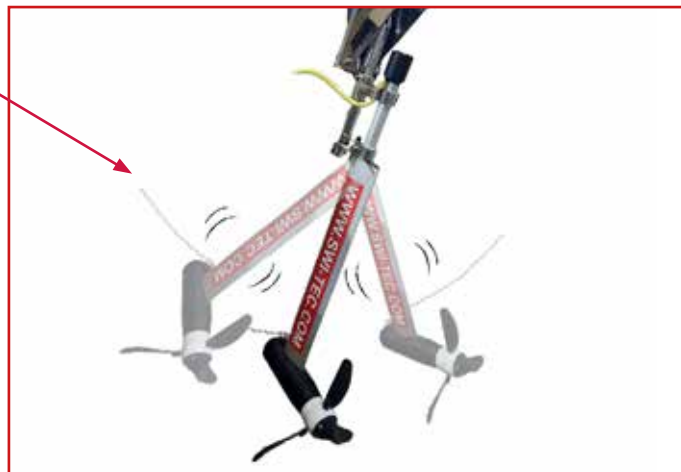
4. Montage Hydro Charger Light LIGHT

Generator mit der Basishalterung zusammenstecken und mit dicker Spezialunterlegscheibe (Pos. 1), Schraube und selbstsichernden Mutter festziehen. (Pos. 2)

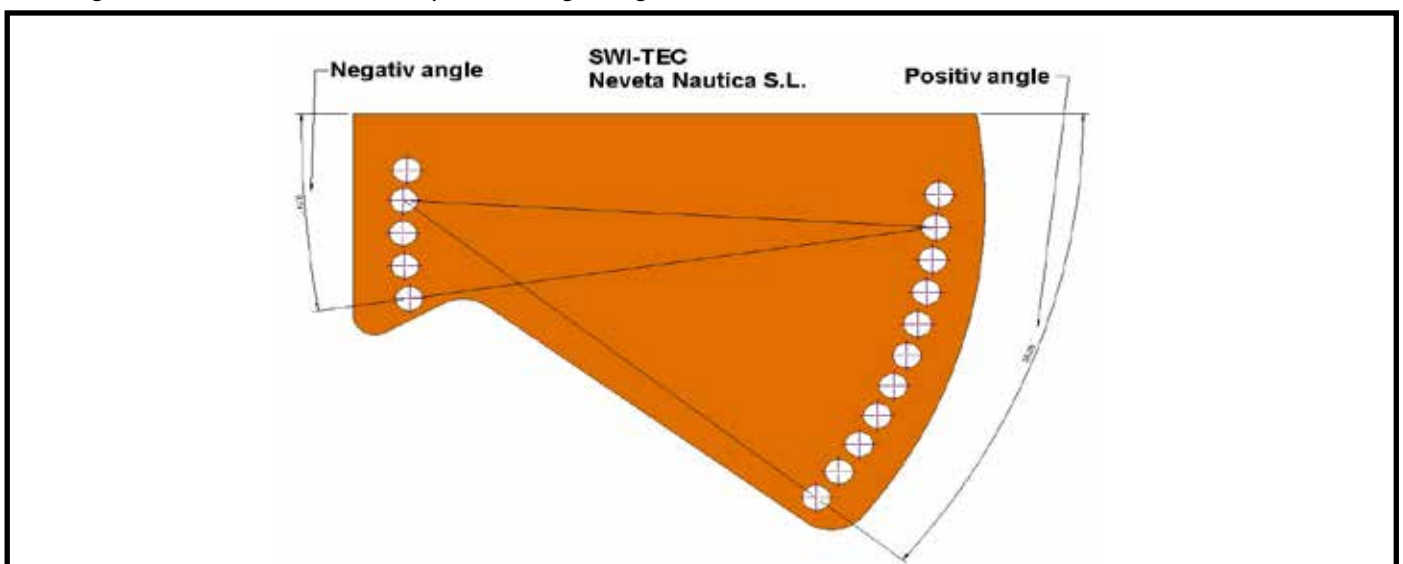
Komplette Anlage in die jeweiligen Halterung einhängen und mit dem Sicherungsbolzen sichern. (wir empfehlen den Sicherungsbolzen mit kleiner Leine gegen Verlieren zu sichern)



Die Leine, die zum Heben und Senken dient muss an Deck gesichert werden.



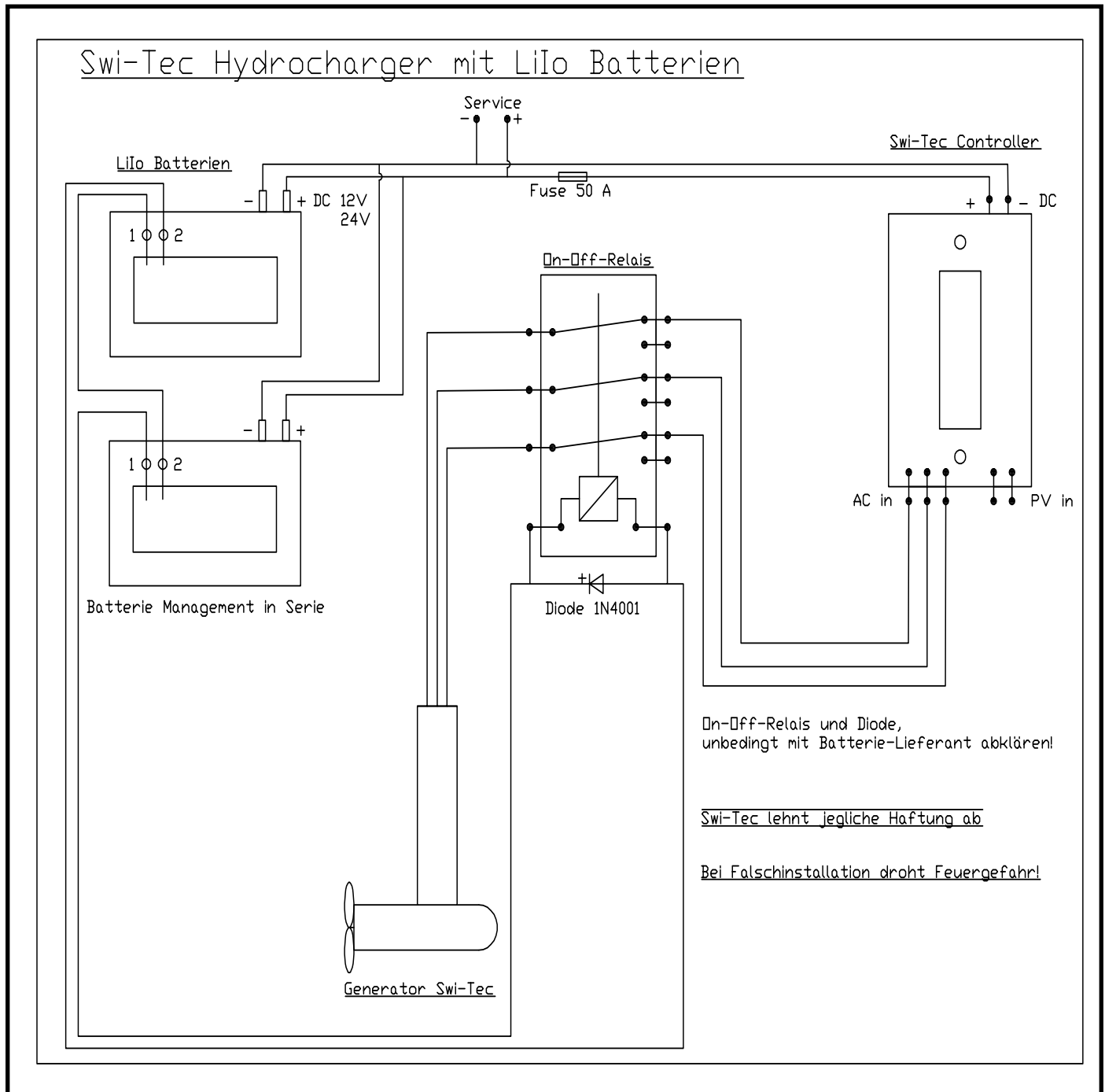
Am Segment kann durch verschiedene Bohrungen die Neigung vom Spiegel (auch bei Negativspiegel) so eingestellt werden, dass der Hydro Charger Light in vertikaler Position im Wasser steht. (Bild)



5. Montage des Steuergerätes

Es ist möglich den Hydro Charger Light mit Lithium Batterien zu betreiben, jedoch immer in Absprache und Erlaubnis des Batteriefabrikanten! Dabei muss ein Ausschaltrelais immer zwischen Hydro Charger Light und Charge Controller eingebaut sein, ansonsten kann bei Abschaltung unser Regler Schaden erleidet.

Wir empfehlen Lithium Batterien Super B- (lieferbar bei Fa. Philippi Elektrische Systeme GmbH, info@philippi-online.de)



Das Steuergerät wird mittels vier Schrauben in der trockenen Kabine in der Nähe der Batterien so angebracht, dass man die digitale Anzeige gut sehen kann. Die Batteriekabel sollten nach Möglichkeit kurz sein. Plus (+) des Gerätes „Battery“ mit rotem Kabel am Plus der Batterie anschliessen, das schwarze Kabel bei „Negativ“ (-). Die Kabel vom Steuergerät zur Batterie müssen immer direkt angeschlossen werden. (keine Trenndiode dazwischen schalten!). Eine 40 Ampere Sicherung im roten Kabel **MUSS** eingebaut werden.

Das am Generator angebrachte 3-Pol Kabel wird an den 3 entsprechenden Schraubbefestigungen mit

„Generator“ bezeichnet, am Steuergerät installiert. Bei allfälligem Spiegeldurchgang kann die mitgelieferte, wasserdichte Steckerverbindung angebracht werden. Da hier Wechselstrom erzeugt wird, spielt die Phasenreihenfolge keine Rolle.

Werden auf dem Boot auch Solar Panels von max.400 Watt, max. 60vdc verwendet, so können diese am Plus und Minus „Solar“ angeschlossen werden. Sie müssen direkt, ohne einen Regler dazwischen angeschlossen werden! (wenn bereits ein Regler vorhanden ist, macht es keinen Sinn, die Panels an unseren Regler anzuschliessen).

Es ist wichtig, dass beim Anschluss des Steuergerätes, zuerst die Batterie mit dem Gerät verbunden wird und erst dann die anderen Komponenten. Die Batterie darf nicht zu tief entladen sein, da die Elektronik das Gerät einschalten und dann die richtige Spannung 12/24Volt erkennen muss.

Achtung bei Verwechseln von „+“ und „-“ wird das Steuergerät eventuell zerstört!

Generator nie ohne angeschlossene Batteriekabel in Betrieb nehmen. Steuergerät wird zerstört!!!

6. Programmierung des Steuergerätes

Am Steuergerät befinden sich die Anschlüsse für Generator, Batterien und die Verbraucher. Ein Display mit digitaler Anzeige ist integriert. Das Steuergerät ist bereits vorprogrammiert, es lassen sich jedoch gewisse Parameter anpassen.

Der Steck-Anschluss mit 4 m Kabel ist für den LED/Alarm-Buzzer. Er soll entsprechend angebracht werden, dass er gehört werden kann!

Da Säurebatterien während des Betriebes Gase freisetzen, darf das Steuergerät nicht im Bereich der Batterien installiert werden, wegen der Explosionsgefahr.

Mit den Tasten im Steuergerät bewegen Sie sich durch das Menü, mit der Taste „OK“ gehen Sie umgekehrt durch das Menü. Mit + und - können Sie die verschiedenen Parameter ändern. Mit der Taste „Reset“ werden die Einstellungen teilweise zurückgestellt.

Das separate Handbuch Hydro & Solar Charge Controller erklärt das Funktionieren und Bedienen des Steuergerätes

Es können auch Verbraucher „User“ an das Steuergerät angeschlossen werden. Dabei ist das Abschalten bei zuwenig Batteriespannung vordefiniert. Zusätzlich werden die Ampèrestunden des Verbrauchers angezeigt.

Mit dem roten Schalter „free-wheel“ kann bei max. Batteriespannung der Generator frei drehen und reduziert somit den Schleppwiderstand. (Bei ertönen des Alarm-Buzzers Schalter auf „free-wheel“ schalten!)

Nachdem das Steuergerät richtig angeschlossen ist und das Boot ausserhalb des Hafens, kann der **Hydro Charger Light** unter Segel ins Wasser abgesenkt werden.

Ab jetzt kann die Ladung auf der Digitalanzeige jederzeit überwacht werden. Wenn die volle Ladung erreicht ist und kein Verbraucher direkt angeschlossen ist empfiehlt es sich den Hydro Charger Light auf free-wheel zu schalten und aus dem Wasser zu heben.

Wichtig: Sollten die Batterien bereits voll geladen sein, kann der Hydro Charger Light nur sehr wenig Strom abgeben! Ist der Schalter „Free“ auf on geschaltet, produziert der Hydro Charger Light keinen Strom und läuft leer mit.

7. Fehlersuche

Der Generator gibt keinen Strom ab:

- Zu wenig Geschwindigkeit, mindestens 3-4 Knoten Fahrt werden benötigt (je nach Einstellung der Propellersteigung und Durchschnittsgeschwindigkeit vom Boot benötigt es mehr Fahrt)
- Die Kabel wurden falsch angeschlossen und damit ist ein Kurzschluss entstanden

- Der Propeller ist verbogen
- Am Steuergerät ist keine Batterie angeschlossen
- Das Steuergerät oder der Generator ist defekt
- Der schwarze Schalter „Brake“ ist eingeschaltet, (ausschalten!)

Wenn der Generator eine zu kleine Leistung zeigt:

- Geschwindigkeit zu gering
- Propeller verschmutzt
- Propellersteigung zu gross
- Standort nicht gut gewählt oder Fuss zu kurz
- Der Kabelquerschnitt, passt nicht zur installierten Kabellänge
- Die Batterie ist zu klein dimensioniert, so dass die Ladeschlussspannung zu schnell erreicht wird (Batterien sollten mindestens 200Ah haben)
- Je nach Geschwindigkeit und Batteriezustand variiert die abgegebene Leistung
- Der Schalter free-wheel ist eingeschaltet, (ausschalten!)

Der Generator vibriert am Fuss:

- Propeller verschmutzt
- Propeller verbogen
- Schalter „Brake“ ist eingeschaltet, (ausschalten)

Bevor der Hersteller kontaktiert wird, messen sie bitte folgende Parameter und teilen dies dem Hersteller mit:

1. Geschwindigkeit des Schiffes
2. Wie tief im Wasser ist die Propellerachse?
3. Ist der Generator in vertikaler Position im Wasser?
4. Klemmen sie die 3 Kabel des Generators am Steuergerät ab und messen sie dort die Wechselspannung zwischen den Phasen, sie sollte bei konstanter Geschwindigkeit von eins bis drei ungefähr gleich sein.
5. Messen sie die Batteriespannung
6. Welche Verbraucher laufen über die Batterie
7. Sind Solarmodule und/oder ein Windgenerator an das Steuergerät angeschlossen und welche Leerlaufspannung Volt und Leistung (Watt) haben die Module.

8. Warnungen:

- Der Generator sollte so platziert sein, dass man den Propeller nicht versehentlich berühren kann.
- Nie den Propeller mit der Hand stoppen.
- Der Hydro Charger Light ist keine Badeleiter.
- Sicherungen nur mit Originalsicherungen gleicher Kapazität ersetzen. Bevor die Sicherung ausgetauscht wird sollte die Ursache des Defektes lokalisiert werden.
- Heben sie den Hydro Charger Light immer aus dem Wasser, wenn Arbeiten ausgeführt werden.
- Das Steuergerät kann heiss werden. Für gute Durchlüftung sorgen!
- An Steuergerät angeschlossener Generator (3 Kabel) nie ohne angeschlossene Batterie betreiben!
Steuergerät wird zerstört!!!
- **Achtung!** Bei Verwendung von Lithium Batterien muss ein Zusatzrelais eingebaut werden damit der Generator beim Abschalten vom BMS (Battery Management System) gleichzeitig getrennt wird (sonst wird das Steuergerät zerstört - keine Garantie!).

9. Unterhalt / Lagerung

Damit Sie lange Freude am Hydro Charger Light LIGHT haben, sollten Sie ihn in regelmäßigen Abständen kontrollieren.

Die erste Kontrolle gleich am ersten Tag, später in längeren Intervallen.

Folgende Punkte sollten beachtet werden:

- Achten Sie auf Vibrationen
- Fuss sollte immer vertikal im Wasser stehen
- Dreht sich der Propeller leicht
- Sind Beschädigungen an den Propellerblättern
- Sind alle Schrauben am Hydro Charger Light LIGHT fest
- Sind alle Kabel und Verbindungsstellen in Ordnung und nicht korrodiert
- Ist das Steuergerät richtig an die Batterie angeschlossen
- Ist keine Scheuerstelle an den Kabeln vorhanden
- Sind die Leinen noch intakt

Das Gerät braucht keine spezielle Wartung, außer einer regelmäßigen Reinigung mit Süßwasser. Danach trocknen lassen und mit Konservierungsöl einsprühen.

Wenn der Hydro Charger Light länger nicht in Betrieb ist, empfehlen wir ihn immer abzubauen und leicht senkrecht zu lagern, dass der Generatorteil tiefer zu liegen kommt. Der Generator ist zur Kühlung mit Spezialöl gefüllt und bei längerem, umgekehrten Liegen kann ev. beim Kabelaustritt durch die Temperatur Unterschiede ganz wenig Öl austreten.

10. Technische Spezifikation / Halterungen

Art. Nr. 7100/7101 Generator mit Steuergerät und Schwenkhalterung

Generatorteil:	Getriebemotor mit Schaft, Propeller und programmierbarem Gleichrichter-Ladegerät mit Digitalanzeige und 4 m 3-Pol Kabel
Leistungsbereich:	Ladung ab ca. 4 Knoten, abhängig von der Propellersteigung (ab Werk standardmäßig entsprechend der Bestellung voreingestellt)
Elektr. Leistung:	je nach Geschwindigkeit 50-500 Watt
Gewicht:	kompl. inkl. Generator, Propeller und Basishalterung in Edelstahl (V4A), ca. 12 kg
Maße:	Siehe Zeichnung auf der letzten Seite
Propellerdurchmesser:	380 mm
Steuergerät:	Leistung: 1000W (max. Hydro Charger Light LIGHT 600W, Sonnenpanelle 400W, max. 60 vdc)
Batterien:	12/24Volt, ab 200Ah/100Ah (automatische Erkennung der Spannung)
Max. Batt. Spannung Ladestopp:	16V/32V (einstellbar)
Min. Batt. Spannung für Ladestopp:	11V/22V
Max. Ladestrom:	40A (20A bei 24V)
Max. Verbraucherstrom:	15A (7,5A bei 24V)
Ladeverlust:	kleiner gleich 45mA
Abmessungen:	278 x 133 x 75 mm
Gewicht:	1,6 kg
Arbeitsumgebung:	-10 bis 50 Grad Celsius, rel. Luftfeuchtigkeit 0-90%

Art. Nr. 7210

Winkelhalterung für Badeplattformen oder Katamaran (Extra Zubehör zum bestellen).

11. Gewährleistung

SWI-TEC, Neveta Nautica S.L. gewährleistet, dass diese Anlage innerhalb von 24 Monaten, oder 10'000 sm, (je nachdem was zuerst erreicht wird) ab dem Kaufdatum, keine Material-und Verarbeitungsfehler aufweist, die die Funktion des Hydro Charger Light LIGHT beeinträchtigt. Sollten in diesem Zeitraum Mängel erkannt werden, sind diese unmittelbar SWI-TEC, Neveta Nautica S.L. mitzuteilen.

SWI-TEC wird den Garantianspruch prüfen und das Gerät reparieren, je nach Befund Teile oder den gesamten Hydro Charger Light LIGHT ersetzen. Der Ort der Gewährleistung ist die Produktionsstätte in ES-07680 Porto Cristo (Mallorca)

Hin und Rücksendungen sind nicht in der Gewährleistung enthalten!

Voraussetzung für die Gewährleistung ist, dass der Hydro Charger Light LIGHT nicht unsachgemäß benutzt wurde und die Aufbau- und Betriebsanleitungen genau eingehalten wurden.

Schäden durch höhere Gewalt, wie Sturm, Krieg, etc. sind von der Garantie ausgeschlossen.

Ansonsten gelten die Geschäftsbedingungen von SWI-TEC, Neveta Nautica S.L.

WICHTIG: Für Schäden am Propeller und Generator, die durch Überbelastung z.B. durch im Wasser treibende Gegenstände wie, Leinen, Fischernetze, Kunststoffteile, Container, Seegrass etc. entstehen, übernehmen wir keine Gewährleistung und keine Garantie!

Wir wünschen Ihnen viel Freude und viel umweltfreundliche Energie mit unserem Hydro Charger Light!

SWI-TEC, Neveta Nautica S.L.

Poligono 9, Apt. 51

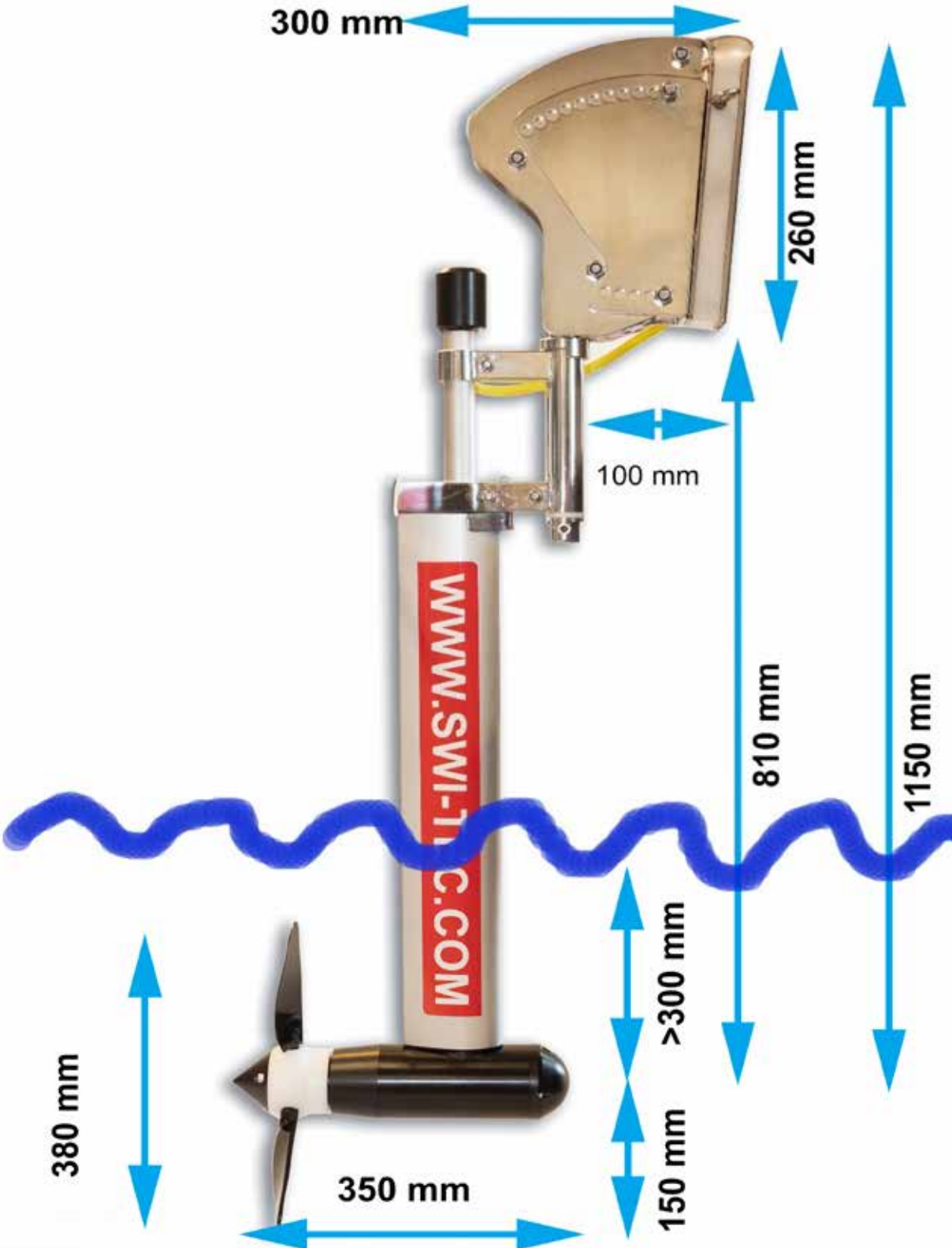
E-07680 Port Cristo (Mallorca)

Tel. +34 971 82 24 26

WhatsApp: +34 744 649 362 (NUR CHAT!)

E-Mail: info@swi-tec.com

www.swi-tec.com



380 mm

300 mm

260 mm

100 mm

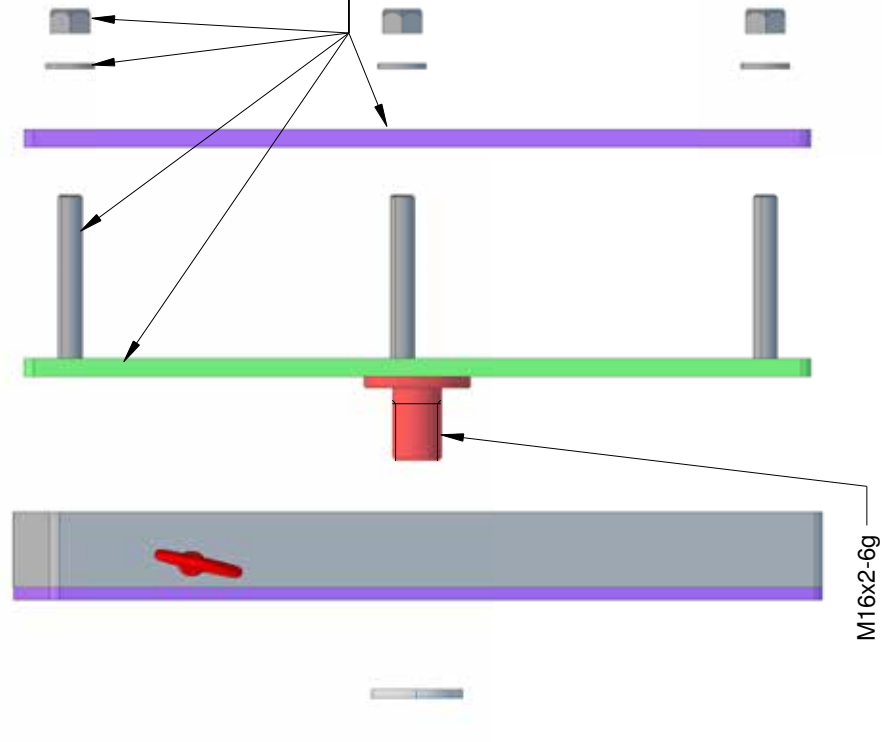
810 mm

1150 mm

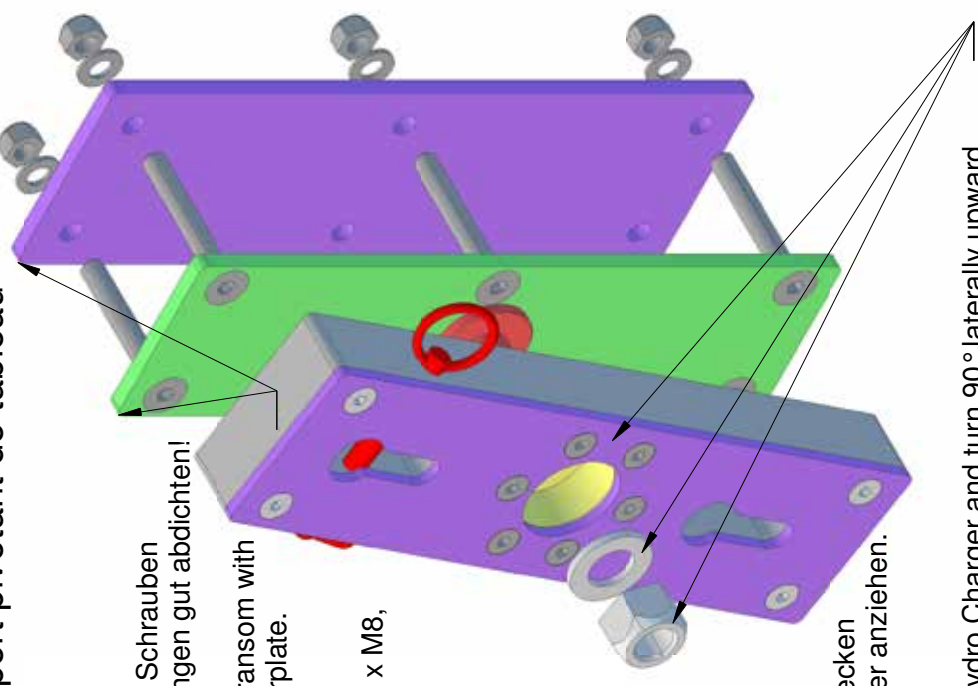
WWW.SWITZERLAND.COM



Montage Anleitung Pendelhalterung - Installation pivotable transom bracke Manuel pour l'installation de support pivotant de tableau



1. Grundplatte direkt an Spiegel mit 6 x M8 Schrauben und mit Gegenplatte festschrauben. Bohrungen gut abdichten!
Installation of ground plate directly on the transom with 6 x M8 screws, Screw tight with the counterplate. Sealing of all drill holes.
- Installation directe sur le tableau avec vis 6 x M8, contre plaque et matériel de garniture



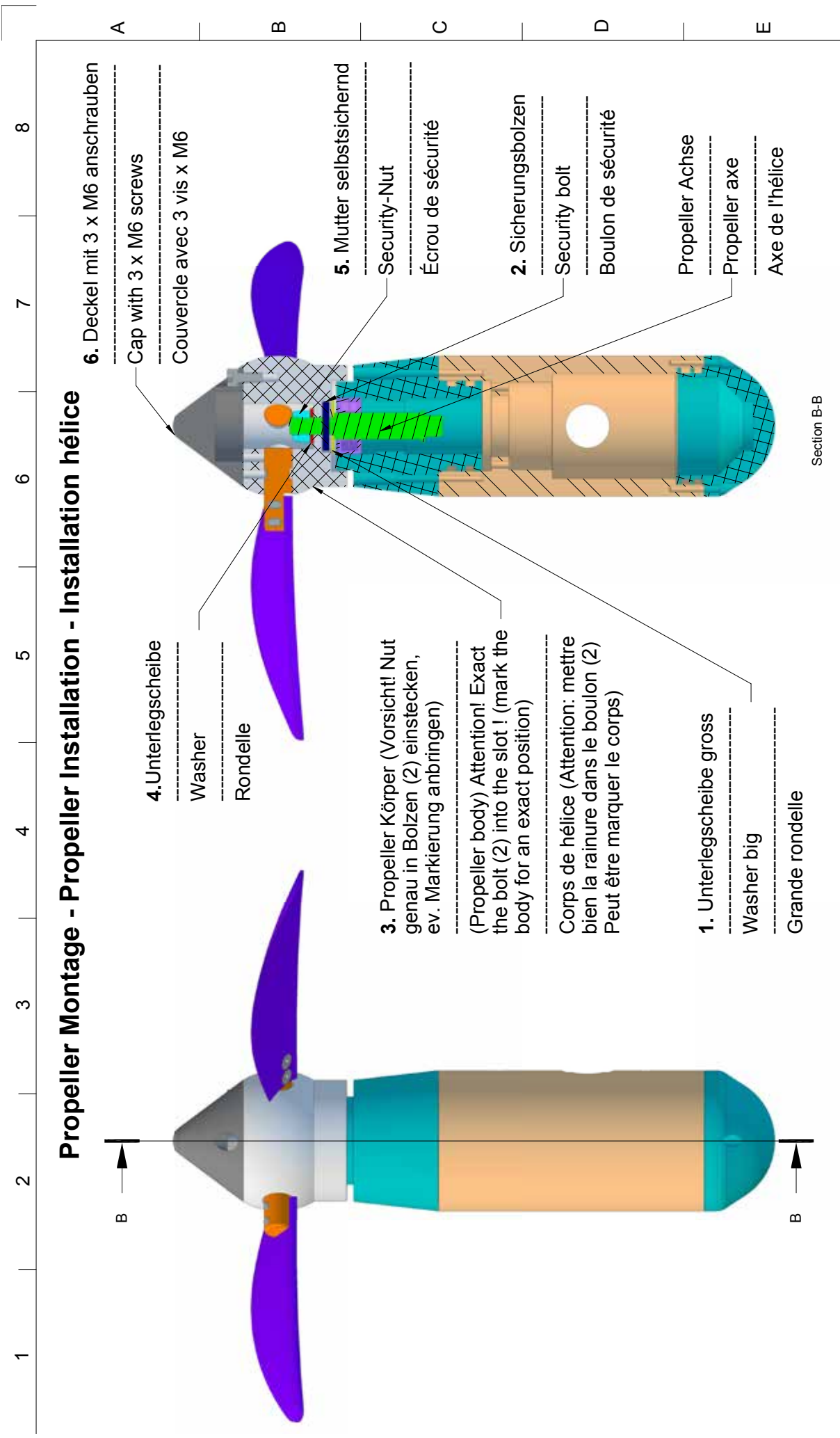
Drehbare Halterung aufstecken und mit Scheibe und Mutter (M16) gut fest ziehen. Hydro Charger einstecken | 90° seitlich nach oben drehen. Beim Loslassen darf er sich nur langsam senken. Allenfalls Mutter fester anziehen. |h jeweils 48 Std Test wiederholen und ggf. Mutter nachziehen.

Mount the rotating support on the groundplate and fix it tight with washer and self-locking nut. Attach the Hydro Charger and turn 90° laterally upward. |le release it should lower slowly. If needed, tighten the nut a little bit more. After each 48 hours, test it again and if it is necessary tighten the nut again.

ut mettre la partie pivotante dans la base et avec la rondelle et l'écrou de sécurité serrer bien fort . Après fixer l'Hydro Chargeur et tourner à 90°. Si on |che, il doit baisser lentement. Eventuellement serrer l'écrou encore plus. Après 24 heures tout répéter.

Die Vervielfältigung, Verbreitung und Nutzung dieses Dokuments, sowie die Kommunikation des Inhalts an Dritte, ohne ausdrückliche Erlaubnis, ist untersagt. Zuwiderhandlungen werden nach dem Urheberrechtsgesetz geahndet. Alle Rechte an den Patenten, Gebrauchsmustern oder Design vorbehalten.		Gez.		Gepr.		Anzahl:		Geändert am		Material:		Masstab:	
Name		Neveta Nautica S.L. (M.B.)		1				Aisi 316/Delrin		1:2.5			
Datum.		04.09.2018				Bestellbezeichnung:		www.swi-tec.com				Gewicht: 2.2 kg	
PROPRIETARY INFORMATION													

Propeller Montage - Propeller Installation - Installation hélice



6. Deckel mit 3 x M6 anschrauben
Cap with 3 x M6 screws
Couvercle avec 3 vis x M6

4. Unterlegscheibe
Washer
Rondelle

3. Propeller Körper (Vorsicht! Nut genau in Bolzen (2) einstecken, ev. Markierung anbringen)
(Propeller body) Attention! Exact the bolt (2) into the slot ! (mark the body for an exact position)
Corps de hélice (Attention: mettre bien la rainure dans le boulon (2) Peut être marquer le corps)

1. Unterlegscheibe gross
Washer big
Grande rondelle

5. Mutter selbstsichernd
Security-Nut
Écrou de sécurité

2. Sicherungsbolzen
Security bolt
Boulon de sécurité

Propeller Achse
Propeller axe
Axe de l'hélice

Section B-B

Die Vervielfältigung, Verbreitung und Nutzung dieses Dokuments ist ohne schriftliche Genehmigung von Neveta Nautica S.L. (MB) sind nach dem Urheberrechtsgesetz geahndet. Alle Rechte an den Patenten, Gebrauchsmustern, Marken, Modellen und anderen Rechten vorbehalten.
PROBETECHNICAL INFORMATION

Name	Gez.	Gepr.	Anzahl:	Geändert am	Material:	Material:	Massstab:
Datum.	Neveta Nautica S.L. (MB)		1				1:2
02.09.2018							
Bestellbezeichnung: SWI-TEC Propeller						Gewicht: xx kg	