



Original- Betriebsanleitung

für die

Trommelwinde

SWI-TEC Mastlift



Stand: 21. Mai 2017

Zusammengestellt von Marco Bachmann, Geschäftsführer der Neveta Nautica S.L.

Inhaltsverzeichnis

Bestimmungsgemäße Verwendung	3
1. Beschreibung des SWI-TEC Mastlift	3
1.1 Standardmerkmale	3
2. Unterweisung	5
3. Installation	5
3.1 Auswahl des Standortes	5
3.2 Verwendung des Gerätes	6
4. Bedienungsanleitung	7
4.1 Anheben einer Person	7
4.2 Absenken einer Person	7
4.3 Funktionsweise der Bremsen	7
5. Vorschriften des Herstellers	8
5.1 Kontrollen der Trommelwinde vor jedem Einsatz	9
5.1.1 Kontrolle der Endlosleine	9
5.1.2 Kontrolle der Trommelwinde	9
5.2 Wartung der Trommelwinde	9
5.3 Lagerung der Trommelwinde	9
5.4 Pflege der Trommelwinde	10
5.5 Aussonderung der Trommelwinde	10
6. Anleitung zur Inbetriebnahme der Trommelwinde	10
Zertifikat Germanisch Lloyd	12

Bestimmungsgemäße Verwendung

Der SWI-TEC Mastlift ist eine handbetriebene Trommelwinde zum Heben und Senken von Personen. Sie ist nur für den Einsatz in der Sportschiffahrt vom Germanischen Lloyd zugelassen und darf nicht für den industriellen Gebrauch eingesetzt werden. (für den Industriellen Bereich wurde speziell die SWI-TEC S-Klasse Winde entwickelt und von der Berufsgenossenschaft geprüft und zugelassen)

Mit der handbetriebenen Trommelwinde dürfen keine Lasten transportiert werden.

Die Trommelwinde darf für die Beförderung von Personen nur in Verbindung mit einem zweiten unabhängigen geprüften und zugelassenen Auffanggerät (z.B. mitlaufendes Auffanggerät oder Höhensicherungsgerät) eingesetzt werden und muss an einem separaten geprüften Anschlagpunkt angebracht werden, z.B. an einem zweites Fall.

Die Trommelwinde darf nicht im Explosionsbereich oder in Bereichen mit höheren Gefährdungen eingesetzt werden.

1. Beschreibung des SWI-TEC Mastlift

Der Mastlift (Trommelwinde) kann zum Anheben, Absenken und Positionieren von Personen eingesetzt werden.

Die Trommelwinde besitzt ein Tragseil das auf einer Trommel aufgewickelt wird. Mit Hilfe eines Endlosseiles kann das Tragseil auf- oder abgewickelt werden. Hierdurch wird die Person angehoben oder abgesenkt. Durch das vorhandene Klinkensystem ist die Person jederzeit in ihrer Position gesichert.

1.1 Standardmerkmale des SWI-TEC Mastlift:

SWI-TEC Mastlift 13m

- Gewicht: 6.7 kg
- Maße: Ø 165 mm, L = 215 mm
- Verkehrslast von 150 kg
- Eine Trommelrolle mit 6 mm Polyester-Dyneema Seil
- Arbeitshöhe: 13 m
- Anzahl Seillagen: 6 Windungen
- Am Ende der Abwärtsbewegung verbleiben auf der Trommel noch zwei Seilwindungen
- Aluminium / Kunststoffgehäuse
- Umgebungstemperatur für den Betrieb zwischen -30 °C und +50 °C
- Umgebungstemperatur für Schmierstoffe zwischen -30 °C und +120 °C

- Lärm: ≤ 70 dB(A)
- Bei einer max. Belastung von 150 kg ist in der obersten Seillage eine Handkraft von ca. 26 daN an der Endlosleine nötig
- Tragseil:

Qualität/Mantel:	Polyester
Qualität/Kern:	Dyneema
Durchmesser:	6 mm
Reißfestigkeit:	2.500 daN
Länge:	13 m

Es dürfen nur Originalseile vom Hersteller verwendet werden

SWI-TEC Mastlift 25m

- Gewicht: 7.6 kg
- Maße: \varnothing 185 mm, L = 215 mm
- Verkehrslast von 150 kg
- Eine Trommelrolle mit 6 mm Polyester-Dyneema Seil
- Arbeitshöhe: 25 m
- Anzahl Seillagen: 7 Windungen
- Am Ende der Abwärtsbewegung verbleiben auf der Trommel noch zwei Seilwindungen
- Aluminium / Kunststoffgehäuse
- Umgebungstemperatur für den Betrieb zwischen -30 °C und $+50$ °C
- Umgebungstemperatur für Schmierstoffe zwischen -30 °C und $+120$ °C
- Lärm: ≤ 70 dB(A)
- Bei einer max. Belastung von 150 kg ist in der obersten Seillage eine Handkraft von ca. 26 daN an der Endlosleine nötig
- Tragseil:

Qualität/Mantel:	Polyester
Qualität/Kern:	Dyneema
Durchmesser:	6 mm
Reißfestigkeit:	2.500 daN
Länge:	25 m

Es dürfen nur Originalseile vom Hersteller verwendet werden

Die Hub- und Senkfunktion ist mit einem Bremssystem im Antriebmechanismus versehen. Das Gerät wird mittels einer Endlosleine betrieben, um das Tragseil auf- oder abzuwickeln.

Das rundlaufende Endlosseil kann jederzeit losgelassen werden. Das Bremssystem im Antriebsmechanismus verhindert das Weiterbewegen des Tragseiles.

Warnung

Der Benutzer muss darauf achten, dass das Tragseil bei jeder Bewegung immer unter Belastung ist. Damit sich das Tragseil nicht zu locker um die Trommel legt, muss eine Zugkraft von mindestens 20 N aufrecht erhalten werden.

2. Unterweisung

Die Originalbetriebsanleitung muss dem Benutzer vor Gebrauch des Gerätes zugänglich gemacht werden. Der Benutzer muss vom Betreiber/ Eigentümer auf das Gerät eingewiesen werden. Der Betreiber / Eigentümer des Gerätes trägt hierfür die volle Verantwortung. Für die Verwendung des Gerätes sind die Originalbetriebsanleitung sowie die vorhandenen Hinweisschilder zu beachten. Des Weiteren sind nur geprüfte und zugelassene Auffanggurte, Anschlagpunkte und Verbindungsmittel zu verwenden. Vor Inbetriebnahme des Gerätes sind eine optische und eine Funktionsprüfung durchzuführen.

3. Installation

3.1 Auswahl des Standortes

Vor der Installation müssen unbedingt die Faktoren an Bord sorgfältig geprüft werden, die die Nutzung der Trommelwinde sowie andere verwendete Geräte beeinflussen können. Zu diesen Faktoren zählen Arbeitsplatzgeometrie, Umweltfaktoren, Ort und Art der Gefahren, Festigkeit des Anschlagpunktes, an der die Trommelwinde angebracht wird. Lassen sie sich genug Zeit, um sämtliche absehbaren Möglichkeiten zu berücksichtigen. Ziehen sie immer eine kompetente Person zu Rate, die sich mit den Gefahren und Örtlichkeiten an Bord auskennt.

Schätzen sie den erwarteten Tragseilbedarf. Installieren sie das Gerät so, dass Tragseil und Endlosleine problemlos zum tiefsten Punkt reichen, an dem erfahrungsgemäß gearbeitet wird. Erwägen sie evtl. zusätzlichen Seilbedarf, falls die Person in angehängtem Zustand von der Vertikalen weg Arbeiten durchführen muss. Das Tragseil darf nicht überkreuz verwendet werden und muss sich frei bewegen können.

Das Gerät sowie das Tragseil und die Endlosleine dürfen nicht über scharfe Kanten oder zu nahe an Objekten vorbeilaufen, an denen es sich verfangen könnte.

Die Trommelwinde muss sich frei am Anschlagpunkt bewegen können und darf **nicht** fixiert werden. Das Tragseil muss **immer senkrecht** aus der Winde laufen. Sie muss immer so am Mast hängen, dass der blaue Kleber vom Mast

weg zeigt. Beim Einsatz unserer SWI-TEC Schutzhülle muss das rote Logo vom Mast weg zeigen.

Installieren sie das Gerät niemals dort, wo Gerät oder Seile elektrischen Gefahren ausgesetzt sein können.

Anmerkung

Erstellen sie einen Arbeitsplan und einen Rettungsplan, bevor sie mit der Installation beginnen. Beachten sie die Originalbetriebsanleitung und die Gefährdungsbeurteilung.

Achtung

Die bedienende Person muss bei Absturzgefahr mit einem eigenen geprüften 2. Fall und zugelassenen Rückhalte- oder Auffangsystem gesichert sein. Ebenfalls muss die Person gegen herabfallende Gegenstände gesichert sein.

Lassen sie das Gerät niemals unbeaufsichtigt solange eine Last anhängt.

3.2 Verwendung des Gerätes

Der Anschlagpunkt muss einen Sicherheitsfaktor von 10:1 für Personen bieten, mindestens jedoch für die Kraftaufnahme von 7,5 kN geeignet sein. Für die zweite Sicherung, gemäß bestimmungsgemäßer Verwendung, muss ein separater Anschlagpunkt mit einem Kraftaufnahmevermögen von 7,5 kN vorhanden sein. Die Anschlagpunkte müssen geprüft sein. Das Anschlagen an einen Kranhaken ist verboten.

Achtung

Ziehen sie bei Unklarheiten über die Beschaffung des Anschlagpunktes unbedingt eine fachkundige Person zu Rate.

**1. Anschlagpunkt
Mindestbelastbarkeit: 7,5 kN**



**Karabiner
Verbindungsmitel (EN 362)**



Trommelwinde SWI-TEC Mastlift

**2. Anschlagpunkt
Mindestbelastbarkeit: 7,5 kN**



**Karabiner
Verbindungsmitel (EN 362)**



Mitlaufendes Auffanggerät

(EN 353-2) oder
Höhensicherungsgerät
(EN 360)



**Karabiner
Verbindungsmittel (EN 362)**



**Karabiner
Verbindungsmittel (EN 362)**



z.B. Personenaufnahmemittel

4. Bedienungsanleitung

4.1 Anheben einer Person

Um eine Person anzuheben, ziehen sie an der Endlosleine. Sie können nun die Person, bei einer max. Belastung von 150 kg in der obersten Seillage, mit einer Handkraft von ca. 26 daN an der Endlosleine anheben. Die Handkraft ist bei der 13m und 25m Version auf Grund des unterschiedlichen Handraddurchmessers praktisch gleich. Die Endlosleine darf nur von 1 Person bedient werden (nicht von zwei oder mehr Personen gleichzeitig).

Wichtig

Vergewissern sie sich, dass sich das Tragseil fest und gleichmäßig um die Trommel wickelt.

4.2 Absenken einer Person

Um eine Person abzusenken, ziehen sie mit einem wohldosierten Ruck an der andern Seite der Endlosleine um die Sperre zu deaktivieren. Danach können sie mit gleichmäßigen Bewegungen ziehen und eine Person absenken.

4.3 Funktionsweise des Bremssystems

Die Bremssicherung erfolgt selbsttätig, die Last wird in jeder Lage sicher gehalten.

Durch das Gewicht der angehängten Person wird automatisch das Bremssystem aktiviert. Das Gerät ist blockiert. Während des Absenkens (Zug auf der Endlosleine) wird die Bremse angelöst, sie schliesst sich jedoch beim Nachlassen von Zug sofort wieder durch das Gewicht der angehängten Person. Die Bremse stützt sich auf das vorhandene Klinkensystem ab.

Wichtig

Sollte das Trageil bis zum Ende abgetrommelt werden und weiter an der gleichen Seite der Endlosleine gezogen werden, wird das Trageil in falscher Richtung aufgetrommelt und die Bremsfunktion ist außer Kraft gesetzt. Das typische „**Klicken**“ der Klinken ist in dieser Situation **nicht** zu hören.

Der Benutzer merkt beim Umgreifen der Endlosleine sofort, dass keine Bremswirkung vorhanden ist und sackt wieder auf die Endposition des abgetrommelten Trageiles zurück (um die Last 20 cm anzuheben, müssen 2m Endlosleine bedient werden).

Zieht der Benutzer jetzt an der anderen Seite der Endlosleine, wird die Last ebenfalls angehoben. Jetzt ist das „**Klicken**“ der Klinken wieder zu hören und die Bremsfunktion ist aktiv.

5. Vorschriften des Herstellers

Beachten sie nationale Regelungen und Vorschriften des jeweiligen Verwendungslandes für den Betrieb und die Prüfung der Trommelwinde.

Überschreiten sie nie die auf dem Typenschild des Gerätes angegebenen maximalen Verkehrslasten.

Es ist strengstens untersagt, die Mechanik des Gerätes zu ändern.

Benutzen sie nie zwei oder mehr Trommelwinden, um Personen zu heben oder abzusenken. Eine Verschiebung der Last kann dazu führen, dass nur ein Gerät mit dem gesamten Gewicht belastet wird und dadurch alle Geräte versagen.

Belasten sie das Gerät immer gleichmäßig. Bewegen sie Personen nicht ruckweise, da hierdurch dynamische Belastungskräfte freigesetzt werden können, die über die maximale Verkehrslast hinausgehen.

Die Winde ist jeweils so anzubringen, dass beim Anheben und Absenken das Trageil nirgendwo scheuern kann. Das Trageil muss sich frei bewegen können.

Immer wenn eine Person angehoben werden soll, prüfen sie zuerst das Gerät, in dem sie die Last wenige Zentimeter anheben ob das „**Klicken**“ der Klinken hörbar ist.

Kontrollieren sie vor jedem Einsatz die Trommelwinde sowie das Trageil auf äußere Beschädigungen. Im Zweifelsfall darf das Gerät nicht ohne vorherige Reparatur eingesetzt werden.

Die Trommelwinde darf nur in Verbindung mit einem zweiten, unabhängigen, geprüften und zugelassenem Auffangsystem und Anschlagpunkt betrieben werden. (Z.B. 2. Fall)

Nur der Hersteller oder vom Hersteller schriftlich autorisiertes Instandsetzungspersonal darf das Gerät reparieren und Teile des Gerätes austauschen, ersetzen oder hinzufügen.

5.1 Kontrollen der Trommelwinde vor jedem Einsatz

Vor jedem Einsatz muss der Benutzer das Gerät sorgfältig kontrollieren und dabei die Originalbetriebsanleitung und die Hinweisschilder beachten. Kontrollen von Seiten des Benutzers werden umso wichtiger je mehr das Gerät schädlichen Umwelt- und Arbeitsplatzbedingungen (Salzwasser / salzhaltige Luft) ausgesetzt ist. Die Trommelwinde muss auf Abnutzung, Schäden, Änderungen oder fehlende Teile untersucht werden.

5.1.1 Kontrolle der Endlosleine

Untersuchen sie die Endlosleine auf Schmutz, Abrieb und Einschnitte. Überprüfen sie die Stoßverflechtung.

5.1.2 Kontrolle der Trommelwinde

Untersuchen sie die Trommelwinde auf äußerliche Schäden.

Sollten bei der Kontrolle etwas auffällig erscheinen, ist das Gerät in solch einem Fall außer Betrieb zu nehmen und an den Hersteller oder einen autorisierten Betrieb einzuschicken.

5.2 Wartung der Trommelwinde

Die Häufigkeit der regelmäßigen Wartung hängt von den jeweiligen Umweltbedingungen, den Anwendungsbedingungen und der Häufigkeit der Nutzung ab und muss im Abstand von 5 (fünf) Jahren erfolgen. Dabei muss auch die Tragleine aus Sicherheitsgründen immer ausgetauscht werden.

Aus Produkthaftungsgründen muss diese Wartung beim Hersteller oder durch eine vom Hersteller schriftlich autorisierte Instandsetzungsperson durchgeführt werden. Nur der Hersteller oder vom Hersteller schriftlich autorisiertes Instandsetzungspersonal darf das Gerät reparieren und Teile des Gerätes austauschen, ersetzen oder hinzufügen.

Nach 10 Jahren ist eine Generalüberholung vom Hersteller durchführen zu lassen.

5.3 Lagerung der Trommelwinde

Lagern sie das Gerät in einem trockenen, sauberen Ort. Das Gerät darf nicht permanentem UV-Licht ausgesetzt werden.

Die Lagerung des Gerätes erfolgt immer mit voll eingezogenem Tragseil und offener Bremse (kurze Zugbewegung an der Endlosleine).

5.4 Pflege der Trommelwinde

Das Gerät ist mit einem feuchten Lappen abzuwischen und mit einem saugfähigen Tuch zu trocknen.

Wichtig

Das Gerät nicht mit trichloräthanhaltigem Schnellreiniger, Verdünnung oder Kaltreiniger abwaschen.

Kein Fett in der Nähe der Bremsbeläge verwenden.

5.5 Aussonderung der Trommelwinde

Aus Sicherheitsgründen muss das Gerät nach 15 (fünfzehn) Jahren nach der Herstellung ausgesondert, bzw. ersetzt werden.

Werden die Geräte danach weiter eingesetzt, lehnt der Hersteller sämtliche Ansprüche ab.

Ausnahme

Befindet sich eine Winde nach 15 Jahren noch in einem einwandfreien Zustand, kann nur der Hersteller nach eingehender Prüfung eine Verlängerung von jeweils 2 (zwei) weiteren Jahren bewilligen. Das bedingt aber, dass die Prüfungen ab diesem Zeitpunkt nur noch vom Hersteller durchgeführt werden dürfen!

6. Anleitung zur Inbetriebnahme der Trommelwinde

Abnahme des Handraddeckels und Funktionserklärung der Klinkenüberbrückung

1. Den Sicherungsbügel vom Sicherungsstift (A) umklappen und dann aus der Hutmutter entfernen.
2. Die Hutmutter (B) abschrauben und den Handraddeckel (C) entfernen.
3. Die Klinkenüberbrückung (schwarzer Kugelkopf) (D) drücken und gewünschte Länge der Tragseil herausziehen.
4. Nach dem Loslassen der Klinkenüberbrückung (D) muss das Tragseil **mit einem kräftigen Ruck** herausgezogen werden. Mit dieser Bewegung wird die vorhandene Sperre wieder aktiviert.
5. Die Endlosleine durch die Führungsrollen (E) führen und über das Antriebsrad legen. Leine gut anpressen.
6. Den Handraddeckel (C) wieder aufsetzen und montieren.

Wichtig

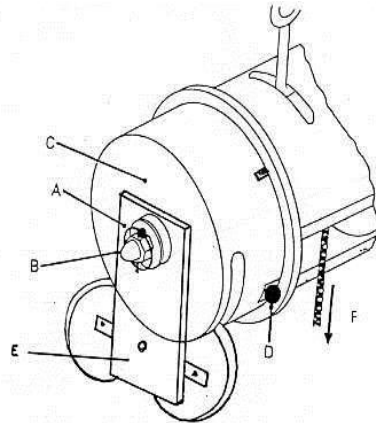
Es ist darauf zu achten, dass ohne Kraftaufwand (würgen, pressen, schlagen) die Aussparungen am Abschlussdeckel genau auf die Führungsstifte am Gerät

gesetzt werden, (nur eine Position möglich) so dass die Klinkenüberbrückung gesichert ist.

7. Die Hutmutter (B) aufschrauben bis die Bohrungen (Achse und Mutter) übereinstimmen.
8. Den Sicherungsstift (A) durchstecken und den Sicherungsbügel umklappen.

Wichtig

Funktionskontrolle: Beim Ziehen am Antriebsseil muss beim Aufrollen des Trageiles das „**Klicken**“ der Klinken zu hören sein.



Nur der Hersteller oder vom Hersteller schriftlich autorisiertes Instandsetzungspersonal darf das Gerät reparieren und Teile des Gerätes austauschen, ersetzen oder hinzufügen.

Vertrieb – Deutschland

**SWI-TEC-DE GmbH
Im Yachthafen Potsdam
Kastanienallee 22 C
DE-14471 Potsdam
Tel.: +49 (0)175 780 65 74
E-mail: info@swi-tec.de
www.swi-tec.de**

Herstellung

**SWI-TEC
Neveta Nautica S.L.
Poligono 9, Apartado 51
E- 07680 Porto Cristo (Mallorca)
Tel.: +34 (0) 971 82 24 26
Fax: +34 (0) 971 82 20 17
E-mail: info@swi-tec.com
www.swi-tec.com**

SWI-TEC
Neveta Nautica S.L.
Hr. M. Bachmann
Poligono 9, Apt. 51

E-07680 Porto Cristo (Balears)

Document No.:

PP159452/10

DNV GL Oil & Gas Germany
Brooktorkai 18
20457 Hamburg, Germany

Tel: +49 40 36149 6750

VAT No. DE 228 282 604

Date:	Our reference:	Your reference:
2016-09-27	4740-14-12636-408	SWI-TEC-Mastlift

Technische Stellungnahme:

Trommelwinde SWI-TEC-Mastlift (Farbe Blau), Trommelwinde

Fertigungsstätte: SWI-TEC, Neveta Nautica S.L., Poligono 9, Apartado 51, E-07680 Porto Cristo (Mallorca)

Generalvertrieb: SWI-TEC, Neveta Nautica S.L., Poligono 9, Apartado 51, E-07680 Porto Cristo (Mallorca)

Techn. Daten:

- Arbeitshöhe, 13m/25m
- Maße/Gewicht: 220x180mm/6,7kg; 220x200mm/7,6kg
- Last max.: 150kg
- Verwendete Seile: Tragseil \varnothing 6mm - Dyneema, Handseil \varnothing 10mm - Polyester (endlos)
- Übersetzung: 1:10
- Sicherheitswindungen: 3
- Trommel- \varnothing : 60mm (gerillt)
- Verwendung/Einsatz: vertikal
- Einsatzzweck: Winde zum Heben und Senken einer Person in Verbindung mit einem zweiten, unabhängig arbeitenden Sicherungssystem
- Einsatzort: Sportboote (d.h. nicht klassifikatorisch, berufsgenossenschaftlich, etc. geregelter Einsatzzweck)
- Umgebungstemperatur für Betrieb (lt. Herstellerangabe): zwischen -30° C und $+65^{\circ}$ C

Prüfvorschrift/Prüfgrundlage für die Zeichnungsprüfung:

- 1.) Datenblatt SWI-TEC-Mastlift, Neveta Nautica S.L., Poligono 9, Apartado 51, E-07680 Porto Cristo (Mallorca) 13m/25m, 2016-07-01
- 2.) Original-Betriebsanleitung für die Trommelwinde SWI-TEC-Mastlift, 2015-01-08

und in Anlehnung:

- 3.) GL Klassifikations- und Bauvorschriften, VI Ergänzende Vorschriften und Richtlinien, 2 Hebezeuge, 2 Hebezeuge auf Seeschiffen und Offshoreanlagen
- 4.) DNVGL-ST-0377 Standard for shipboard lifting appliances
- 5.) DNVGL, Guideline Dyneema Faserseile – Sicherheit, Biegeradius (Bearbeiter: STHE, 2015-04-10)

Zeichnungen:

- ZSB SWI-TEC-Mastlift 13m, Rev B, Blatt1 (ebenso 25m)
- ZSB SWI-TEC-Mastlift 13m, Rev B, Blatt2
- ZSB SWI-TEC-Mastlift 13m, Rev B, Blatt3

Gepprüft: Nachprüfung d. Kalkulation SWI-TEC-Mastlift (Werkstoffe, Sicherheiten), Hauptwelle auf Bruch, Trommel, Seilanbindung (3 Windungen), Lastbremse bzw. Arbeitsbremse

Bemerkung: Die Winde **SWI-TEC-Mastlift** entspricht den technischen Vorgaben im Datenblatt. Sie ist für den Einsatzzweck -Personentransport- geeignet.

Hinweis: Die „Gesperre (Sperrad mit Sperrklinke)“ dient beim Heben od. Senken als Kupplung. Sie wirkt nicht als mechanisch und betriebsmäßig unabhängige Zweitbremse (nach GL VI, Teil 2, Abschnitt 9- Zweitbremsen müssen einen unabhängigen eigenen Steuerkreis haben).

Die Betriebsanleitung sowie die Hinweise zur Bedienung der Winde sind ein integraler Bestandteil der bestimmungsgemäßen Verwendung. Insbesondere ist auf ein sauberes Aufwickeln des Hebeseiles zu achten, und der Hebevorgang im Falle eines sog. Überlaufens nicht weiter fortzuführen.

Hinweis zur Verwendung:

Im Betrieb ist ein zusätzliches Sicherheitssystem -z. B. ein mitlaufendes Auffanggerät- gegen Absturz zu verwenden. Dieses System arbeitet unabhängig.

Die Prüfung wurde durchgeführt von Dipl.-Ing. Frank Poetsch, Principal Approval Engineer, Machinery (MCADE698).

for **DNV GL**



Holger BENDER
Sales and Project Manager Product Certification
Project Manager



Jan ZSCHOMMLER
Country Manager Oil & Gas Germany
Project Sponsor